

八雲町過疎地域持續的發展市町村計畫

令和3年度～令和7年度



八 雲 町

目 次

1 基本的な事項-----	1	6 生活環境の整備-----	29
(1) 八雲町の概況-----	1	(1) 現況と問題点-----	29
(2) 人口及び産業の推移と動向-----	5	(2) その対策-----	30
(3) 行財政の状況-----	7	(3) 事業計画-----	32
(4) 地域の持続的発展の基本方針-----	12	(4) 公共施設等総合管理計画等との整合-----	33
(5) 地域の持続的発展のための基本目標-----	13		
(6) 計画の達成状況の評価に関する事項-----	13	7 子育て環境の確保、	
(7) 計画期間-----	14	高齢者等の保健及び福祉の	
(8) 公共施設等総合管理計画との整合-----	14	向上及び増進-----	34
		(1) 現況と問題点-----	34
2 移住・定住・地域間交流の促進、		(2) その対策-----	35
人材育成-----	15	(3) 事業計画-----	36
(1) 現況と問題点-----	15	(4) 公共施設等総合管理計画等との整合-----	36
(2) その対策-----	15		
(3) 事業計画-----	16	8 医療の確保-----	37
(4) 公共施設等総合管理計画等との整合-----	16	(1) 現況と問題点-----	37
		(2) その対策-----	37
3 産業の振興-----	17	(3) 事業計画-----	38
(1) 現況と問題点-----	17	(4) 公共施設等総合管理計画等との整合-----	38
(2) その対策-----	21		
(3) 事業計画-----	22	9 教育の振興-----	39
(4) 産業振興促進事項-----	23	(1) 現況と問題点-----	39
(5) 公共施設等総合管理計画等との整合-----	23	(2) その対策-----	40
		(3) 事業計画-----	41
4 地域における情報化-----	24	(4) 公共施設等総合管理計画等との整合-----	41
(1) 現況と問題点-----	24		
(2) その対策-----	24	10 集落の整備-----	42
(3) 事業計画-----	24	(1) 現況と問題点-----	42
(4) 公共施設等総合管理計画等との整合-----	25	(2) その対策-----	42
		(3) 事業計画-----	42
5 交通施設の整備、交通手段の確保-----	26	(4) 公共施設等総合管理計画等との整合-----	42
(1) 現況と問題点-----	26		
(2) その対策-----	27	11 地域文化の振興等-----	43
(3) 事業計画-----	27	(1) 現況と問題点-----	43
(4) 公共施設等総合管理計画等との整合-----	28	(2) その対策-----	43
		(3) 事業計画-----	44
		(4) 公共施設等総合管理計画等との整合-----	44

12 再生可能エネルギーの利用の推進-----	45
(1) 現況と問題点-----	45
(2) その対策-----	45
(3) 事業計画-----	45
(4) 公共施設等総合管理計画等との整合--	45
13 その他地域の持続的発展に	
関し必要な事項-----	46
(1) 現況と問題点-----	46
(2) その対策-----	46
(3) 事業計画-----	46
(4) 公共施設等総合管理計画等との整合--	46
資料 過疎地域持続的発展特別事業分	
事業計画-----	47

1 基本的な事項

(1) 八雲町の概況

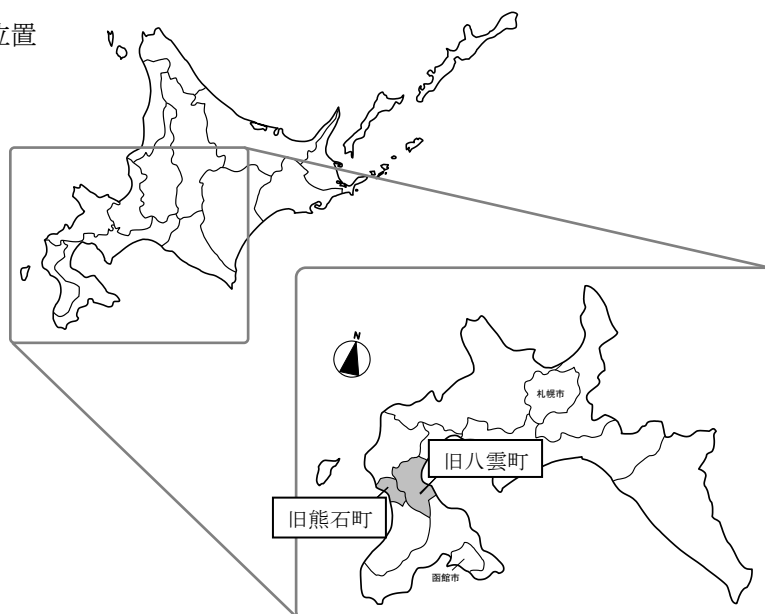
①八雲町の自然的概要

当町は、平成 17 年 10 月に檜山支庁管内熊石町（以下「西部地区」という。）と渡島支庁管内八雲町（以下「東部地区」という。）が合併（市町村の合併の特例に関する法律（昭和 40 年 3 月 29 日法律 6 号）適用）し誕生した町です。

新町は、北海道の南部渡島半島の中北部にあつて渡島半島を横断し、西は日本海、東は内浦湾（太平洋）に面し、北はせたな町、今金町、長万部町、南は乙部町、厚沢部町、森町に隣接した位置にあります。

東西 44.29km、南北 41.31km で、総面積は 956.08km² におよんでおり渡島檜山管内で一番広い町です。

図1 八雲町の位置



当町は、渡島半島を南北に走る渡島山地で東西に分断されており、特に気象などは東西で大きく違う特徴があります。

西部地区は、渡島半島の分水嶺から急峻な斜面と段丘が海岸に迫っており、平坦地が少なく、面積の 92% が森林資源となっています。

山岳は、遊楽部岳を頂点に白水岳、冷水岳など海拔 1,000m を超える山々が連なり、そこを源とする相沼内、冷水、見市、平田内、関内などの各河川が西海岸（日本海）に注いでいます。

海岸線は、約 20km 南北にのびていますが、そのうち 4 分の 3 にあたる約 15km が岩礁地帯となっています。その変化に富んだ岩場は、自然の織りなす美しい風景として、道立自然公園に指定されています。

地質は、新第三紀層に属し花崗岩や古期安山岩が基盤をなしており、土壌としては山岳地帯と海岸線が砂質土壌となっています。

気候は、日本海を北上してくる対馬暖流の影響をうけて、道内でも比較的温暖な地域です。年間の平均気温は約 10℃、年間の平均降水量は 1,245mm 程度で、7 月から 9 月に雨量が多くなっています。

春は南東の風、夏は西風となり、秋と冬は日本海特有の北西から強い季節風が吹き、荒天の日が多くなり、農漁業への影響も少なくありません。初霜は10月下旬、降雪は12月から3月にかけてあり、積雪量は約1mにおよんでいます。

東部地区は、800m級以上の山峰や尾根に囲まれ、大部分は300m～600m級の山地で構成されています。尾根筋に源を發する、遊樂部、野田追、落部などの各河川が扇状に支流を広げ、下流域に平地や丘陵地を形成しています。

地質は、大半が新第三紀層のもので、なかでも新第三紀中新世の地層が占める割合が高くなっています。

気候は、東海岸（太平洋）からの影響を受け道南地方にあるものの特殊気象に属しており、盛夏期でも気温が30℃を超える日が少なく、冷涼性の海洋気象に支配され、全般的に気温は低くなっています。秋は比較的温暖な日が多く、夏涼しく冬暖かいという特色を持っています。年間の平均気温は9℃前後、年間の平均降水量は1,207mm程度で、初雪は11月上旬で、根雪となるのは12月中旬以降となっています。積雪量は中央部以北で多く、内浦湾沿岸の町と比較すると多雪地帯となっています。

②八雲町の歴史及び社会的諸条件の概要

当町は、合併により誕生した新町であり、2町の歴史と文化が融合した町です。

西部地区は、これまでに発見された石器、土器等の遺物によって、古い時代から人々が住んでいたことを知ることができます。鮎川遺跡から出土したメノウ入りの土偶やアワビの貝、鹿や猪の骨等はそのことをよく物語っています。

旧町名の「熊石」は、アイヌ語の「クマウシ」で、「魚を乾かす竿のあるところ」という意味から名づけられたと言われています。郡名の爾志もアイヌ語の「ヌーウシ」で「豊かな漁場」を意味します。

旧町の礎が築かれたとされるのは、鎌倉時代後期の永仁4年（1296年）に日蓮上人の六老僧の一人、日持上人にちじしやうにんが、この地に足跡を残したという言い伝えにより定められています。

元禄4年（1691年）には和人地と蝦夷地の境界地として番所が熊石に移され、当時の日本国最北の地となりましたが、寛保元年かんぽう（1741年）には松前大島の噴火があり、その後の津波で村は崩壊の危機にさらされました。

しかし、延享元年えんきやう（1744年）頃から再び有力者の移住によって、新たな村づくりが進められ、漁場の拡大等によりニシンの千石場所として再び繁栄するようになりました。熊石のニシン漁は松前藩の経済的基盤を支える重要な産業で、当時米のとれない蝦夷地にあっては、他国の米に匹敵するものとして重きをなしていました。また、ニシン漁による蝦夷地の繁栄は江戸や大阪等にも北前船をとおして伝えられ、熊石にも当時の新しいたくさんの文化が伝わってきました。

明治になって、戸長、副戸長制度が定められ、明治6年には熊石、泊川、相沼の3村に戸長が任命されました。明治35年には北海道二級町村制が改正公布され新しく熊石村として発足することになりました。

明治20年代頃まで村の産業経済の中心であったニシン漁が明治30年代以降不漁の年が多くなり、地域の活力も低迷を辿ることになりました。大正時代になるとニシン漁は皆無となり、イカ漁、イワシ漁等への転換を余儀なくされました。また、優れた漁業技術を持っていた熊石の漁業者は、カムチャッカ、サハリンなど遠く海外へ出かけるなどその生活様式も変化が見られるようになりました。

昭和 35 年には、有史以来最も多くの人口 1 万有余人を数え、昭和 37 年には町制が施行されましたが、その後、高齢化や過疎化が進む中で、地域活性化のために、農漁業の基盤整備や平地区の開発等が進められました。

温泉利用を含む観光開発として、国民宿舎ひらたない荘や青少年旅行村など平地区の開発が進められました。また、温泉熱を利用したアワビの種苗、中間育成施設も整備され、その後も順次ちゃぷちやぷ公園、わんぱくの森、熊石歴史記念館などが整備され観光ゾーンが形成されてきました。特にアワビの陸上養殖や海中養殖など、アワビにこだわったまちづくりを進めており、「あわびの里」を象徴する「あわびの里フェスティバル」の開催やひらたない温泉「あわびの湯」の建設などが進められてきました。また、海洋深層水の取水施設を整備し、海洋深層水の特性を活用した取り組みを進めています。

近年の取り組みとして、北海道大学水産学部と八雲町が共同で、新たな海洋深層水の利活用及び日本海の海域特性に合った水産動植物の研究・技術開発を行う計画で現在試験を進めています。

また、漁業経営の安定並びに地域の活性化を図るため、令和元年度からトラウトサーモン養殖の事業化に向けた実証試験を行い、生残・成長等の知見を収集し、費用対効果を確認する試験を実施しています。

東部地区は、旧石器時代から人が住みはじめ、縄文時代の栄浜 1 遺跡の発掘調査で住居址や墓などの遺構と、土器、石器などの遺物が多数発見されており、大規模な集落であったと推測されています。全国初となった軽石製の家形石製品（栄浜 1 遺跡）や、道指定文化財である赤彩注口土器（野田生 1 遺跡）、国の重要文化財に指定された骨角器等のコタン温泉遺跡出土品などの貴重な発見があります。

旧八雲町の開拓は、旧尾張藩主徳川慶勝卿が北海道開拓と併せて旧臣授産のため、遊楽部の土地の下付を願い出て、明治 11 年に家族持 15 戸、単身者 10 名、総人員 82 名を移住させたことから本格的に進められました。その後、年々移住する戸数が増加して、明治 14 年に八雲村となり、徳川家開墾地（徳川農場）を中心に発展していきました。

その後、国道の開通により、役場をはじめ各施設機関が漸次山越内村から八雲村に移り、明治 35 年北海道二級町村制施行により両村が併合して八雲村となりました。明治 36 年に鉄道が開通し、明治 38 年に片栗粉同業組合の設立により、澱粉製造業が急激に発展し、関東市場の覇権を握って“八雲片栗粉”の声価を博すようになりました。

明治 40 年に一級町村制施行となりましたが、明治 44 年、雲石（八雲～熊石間）、太櫓の 2 植民道路の開通や産業の進展に伴い、町制施行に対する住民の世論も高まり大正 8 年に町制が施行されました。その後、昭和 32 年に落部村と合併し、今日に至っています。

旧八雲町の基幹産業は、開拓当時から第 1 次産業の農業と漁業を主軸としており、現在の農業の中心は酪農で、漁業はホタテ養殖となっています。

昭和 32 年に開院した八雲総合病院は、現在 327 床で道南北部の医療の中心となっています。また、昭和 52 年に航空自衛隊が誘致されているほか、従来から国や道の出先機関の多くが集中する官公庁の町となっています。

③八雲町における過疎の状況

（ア）人口の動向

当町の人口は、昭和 30 年の 36,171 人をピークに毎年減少を続けており、平成 27 年と比較した減少数は 18,919 人、減少率は 52.3%となっています。年齢 3 区分別人口では、平成 2 年から平成

27年の25年間で年少人口が減少率59.8%となり、老年人口は48.6%の増加率と、少子高齢化が顕著であることがうかがえます。

世帯数は、平成12年まで増加傾向で推移していましたが、平成17年には微減となり、平成27年には平成12年と比較して458世帯の減（減少率5.74%）となっております。1世帯当たり人口は、昭和50年では3.49人でしたが、平成27年では2.29人と少なくなり、核家族化が進んでいます。

このように、人口の減少、少子高齢化が進むことで過疎化に一層拍車がかかり、その対策が大きな課題となっています。

(イ) これまでの対策

当町では、基幹産業である第1次産業に重点を置いた対策を展開してきました。土地改良、農林道、漁港をはじめとした基盤整備を進めながら、農業では酪農業、水産業では養殖業（ホタテ、アワビ）の推進を図ってきたほか、海洋深層水取水事業に取り組んできました。

観光・交流施策として、道南休養村エリア、噴火湾パノラマパークの整備のほか、平成25年度には、情報交流物産館「丘の駅」を整備し、基幹産業である第1次産業と連携した体験型観光メニューの開発やプロモーション活動などに取り組んでいます。また、平成17年度からは、いわゆる団塊の世代を中心とした移住・定住推進事業に取り組んでいます。

企業誘致施策としては、製造業など5社が立地に至っています。また、官公庁施設としては、昭和52年に航空自衛隊八雲分屯基地にナイキ部隊が配備され、隊員が約200名配置されたほか、国の合同庁舎整備を核としたシビックコア地区が整備されるなど、官公庁の町という側面も有しています。

社会基盤の整備としては、町道、上下水道などの基礎的インフラとともに、公営住宅の整備を計画的に進めてきているところです。

保健・医療・福祉分野では、健康推進事業の充実を図るとともに、医療対策に重点を置き、町村立で全国トップクラスの病床数を誇る八雲総合病院、西部地区の地域医療を担う熊石国民健康保険病院の整備を推進してきました。

教育・文化の振興としては、学校施設及び社会・体育施設の基盤整備、生涯学習、文化財保護思想の普及、地域文化伝承の推進に重点を置き進めてきました。

(ウ) 現在の課題

町の発展のため、地場産業の活性化は、欠かすことのできない重要な要素です。地域の産業・経済が活性化することで雇用が確保されるとともに、経済の域内循環が活性化され、活力を次世代へと引き継ぐことができます。

しかし、近年では、若年層の人口流失が著しく、少子高齢化に歯止めがかからない状況にあります。地域の活性化のためには、若年層が定着できる地場産業の育成や他の地域との生活環境の格差解消が必要となっています。

(エ) 今後の見通し

我が国がこれまでに経験しなかったスピードで少子高齢化が進行し、総人口が減少局面に入っている状況の中で、経済のグローバル化や情報通信技術の著しい発展、地球規模での環境保全、国と地方のあり方の変革など、めまぐるしく移り変わる環境の変化に柔軟に対応していくことが

求められています。

当町は、市町村合併によって、「日本海と太平洋の二つの海を有する町」となりました。互いの地域には、それぞれに特徴的な地域資源があり、その活用と未利用資源の掘り起こしと磨き上げに力を入れていく必要があります。

基幹産業である第1次産業に重点を置きながら、生産される資源を第2次産業及び第3次産業に有効活用することで、雇用の維持拡充に結びつけるとともに、社会基盤の整備充実を図りながら道南（渡島・檜山）北部の中心都市としてのまちづくりを進めていくことが求められています。

(2) 人口及び産業の推移と動向

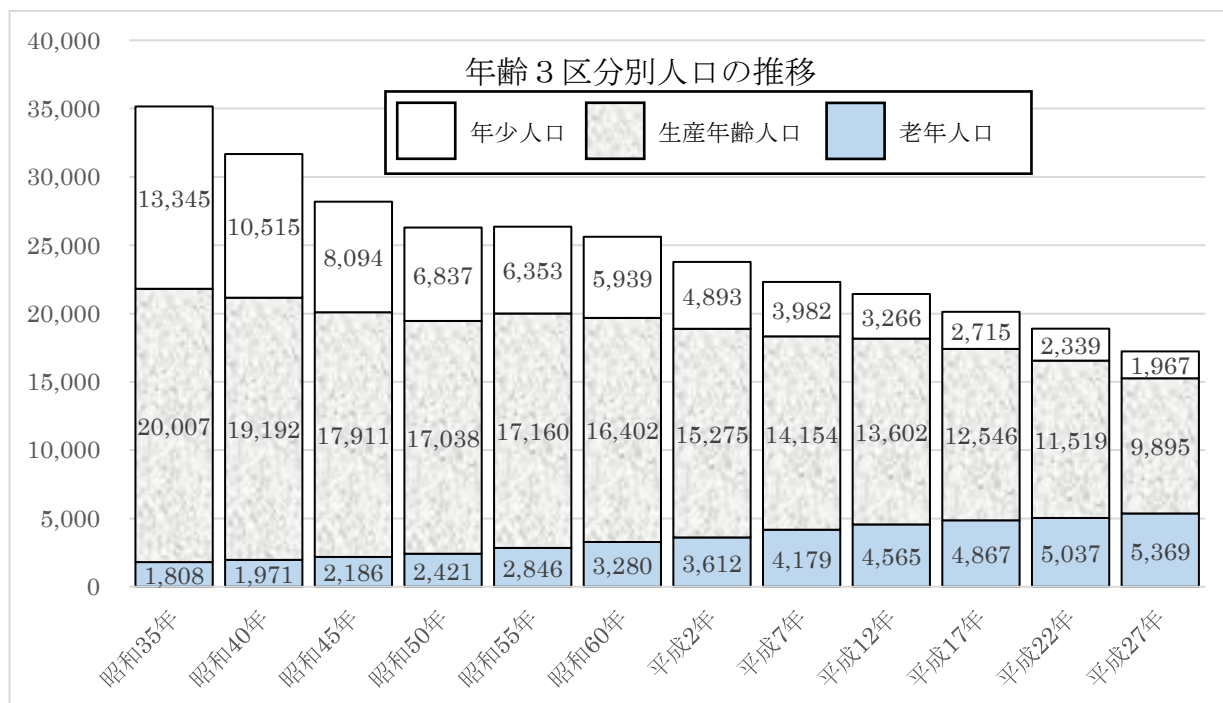
①人口の推移と今後の見通し

当町の年齢3区分別人口の推移をみると、年少人口（0歳～14歳）の急激な減少、老年人口（65歳以上）の急激な増加、生産年齢人口（15歳～64歳）の比較的緩やかな減少傾向を示していることがうかがえます。

昭和35年から平成27年までの55年間で、年少人口は11,378人（85.3%）の減少、老年人口は3,561人（197.0%）の増加となっています。平成27年における高齢化率は31.1%となっており、国及び北海道の高齢化率を上回っているなど少子高齢化の進行が顕著となっています。

国立社会保障・人口問題研究所による人口推計では、令和7年における総人口は、13,857人（年少人口1,469人、生産年齢人口7,349人、老年人口5,039人）となっており、総人口の減少とともに少子高齢化が一層進行するものと予測されています。

図2 年齢3区分別人口の推移



②産業構造の概要と各産業別の現状

当町における産業構造の変化の大筋は、第1次産業から第2次産業、第3次産業への移行を見ることができます。

西部地区の基幹産業は漁業であり、200 海里規制移行後は、沿岸漁業が中心とならざるを得ない状況になっています。磯やけ現象などによって根付資源が乏しいことから、イカやスケトウダラなどの回遊資源に依存しており、経営的にも不安定な状況が続いています。このため「つくり育てる漁業」を目指して、アワビの育成生産に力を入れてきました。現在は、アワビの採卵から中間育成、海中養殖と一貫した生産体制が整い、「あわびの里」として栽培漁業の本格的な推進が図られているとともに、令和元年度からは、北海道初となるトラウトサーモンの海面養殖に向けて事業をスタートしており、「北海道二海サーモン」ブランドの確立を目指します。

東部地区の基幹産業は、農業と漁業を中心としています。農業では、酪農・肉用牛・豚肉生産が農業生産額の約 8 割を占め、その他は水稻・馬鈴薯、軟白ねぎ、花卉栽培などとなっています。漁業では、昭和 48 年にホタテ養殖を開始し、水揚げ取扱高の 6 割以上を占めています。第 2 次産業では、町の基幹産業（農業・漁業）を生かした食品製造業が主要となっています。第 3 次産業では、国道 5 号八雲バイパス沿いに多くの大型店舗の進出がみられます。

産業別就業人口の推移をみると、昭和 35 年における第 1 次産業が 53.3%、第 2 次産業が 20.1%、第 3 次産業が 26.6%でしたが、平成 27 年では、第 1 次産業が 20.7%、第 2 次産業が 19.0%、第 3 次産業が 60.3%となっております。

表 1-1 人口の推移（国勢調査）

区 分		昭和 35 年		昭和 50 年		平成 2 年	
		実数	実数	増減率	実数	増減率	
西部地区	総 数	人 10,049	人 7,036	% △30.0	人 4,909	% △30.2	
	0 歳～14 歳	3,879	1,749	△54.9	879	△49.7	
	15 歳～64 歳	5,622	4,591	△18.3	3,051	△33.5	
	うち 15 歳～29 歳(a)	2,109	1,550	△26.5	661	△57.4	
	65 歳以上(b)	548	696	27.0	979	40.7	
	(a)／総数 若年者比率	% 21.0	% 22.0	—	% 13.5	—	
	(b)／総数 高齢者比率	5.5	9.9	—	19.9	—	
東部地区	総 数	人 25,111	人 19,260	% △23.3	人 18,872	% △ 2.0	
	0 歳～14 歳	9,466	5,088	△46.2	4,014	△21.1	
	15 歳～64 歳	14,385	12,447	△13.5	12,224	△ 1.8	
	うち 15 歳～29 歳(a)	5,812	4,252	△26.8	3,347	△21.3	
	65 歳以上(b)	1,260	1,725	36.9	2,634	52.7	
	(a)／総数 若年者比率	% 23.1	% 22.1	% —	% 17.7	% —	
	(b)／総数 高齢者比率	5.0	9.0	—	14.0	—	
合計総人口	総 数	人 35,160	人 26,296	% △25.2	人 23,781	% △ 9.5	
	0 歳～14 歳	13,345	6,837	△48.8	4,893	△28.4	
	15 歳～64 歳	20,007	17,038	△14.8	15,275	△10.3	
	うち 15 歳～29 歳(a)	7,921	5,802	△26.8	4,008	△30.9	
	65 歳以上(b)	1,808	2,421	33.9	3,613	49.1	
	(a)／総数 若年者比率	% 22.5	% 22.1	% —	% 16.9	% —	
	(b)／総数 高齢者比率	5.1	9.2	—	15.2	—	

区 分		平成 17 年		平成 27 年	
		実数	増減率	実数	増減率
新 町	総 数	人 20,131	% △15.3	人 17,252	% △14.3
	0 歳～14 歳	2,715	△44.5	1,967	△27.6
	15 歳～64 歳	12,546	△17.9	9,895	△21.1
	うち 15 歳～29 歳(a)	2,893	△27.8	1,943	△32.8
	65 歳以上(b)	4,867	34.7	5,369	10.3
	(a)／総数 若年者比率	% 14.4	% —	% 11.3	% —
	(b)／総数 高齢者比率	24.2	—	31.1	—

表 1-2 人口の見通し（第 2 期八雲町人口ビジョン）

（単位：人）

区 分	実 数	推 計 値				
		2010 年	2020 年	2030 年	2040 年	2050 年
総 数	18,895	15,444	12,342	9,484	6,975	5,079
年少人口(0 歳～14 歳)	2,339	1,695	1,276	910	640	454
生産年齢人口(15 歳～64 歳)	11,519	8,475	6,344	4,555	3,154	2,206
老年人口(65 歳以上)	5,037	5,274	4,722	4,019	3,181	2,419

（3）行財政の状況

①行政の状況

当町の行政機構は、図 3 のとおりとなっており、本庁舎など 13 課・室 46 系のほか、総合支所 1 ヶ所、支所 1 ヶ所、出張所 1 ヶ所、議会、教育委員会、選挙管理委員会、農業委員会、監査委員、総合病院、国保病院、消防本部があります。

広域行政については、ごみ、し尿処理、介護及び障がい認定審査、滞納整理等の分野で事務を共同処理しています。

ごみ及びし尿処理は、市町村合併前の枠組みを踏襲し、西部地区では、檜山管内南部 5 町で構成する南部檜山衛生処理組合において処理が行われており、東部地区では、ごみについては、渡島管内 10 市町で構成される渡島廃棄物処理広域連合において処理するとともに、し尿については、八雲町と長万部町で構成する山越郡衛生処理組合が令和 2 年 3 月末で解散し、各町のし尿浄化槽汚泥等受入施設（MICS 施設）で処理が行われています。

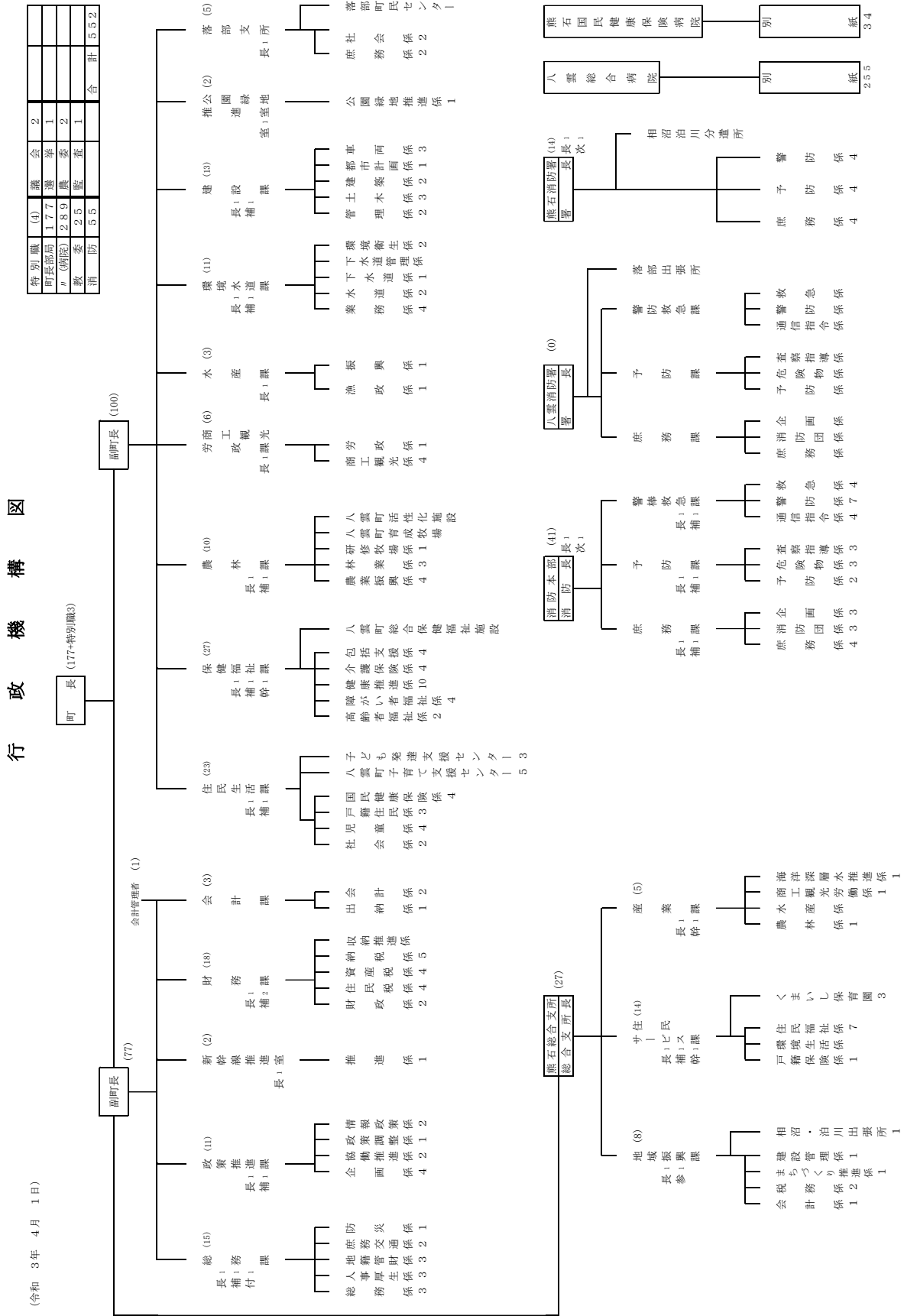
介護保険事業の要介護認定及び障がい認定審査事務については、八雲町と長万部町で構成する渡島北部介護認定審査会、渡島北部障害認定審査会を設置し、事務を行っています。

税の滞納整理については、渡島・檜山管内の市町（函館市を除く）で構成する渡島・檜山地方税滞納整理機構で、高齢者医療については、北海道の全市町村が加入する北海道後期高齢者医療広域連合でそれぞれ共同処理しています。

また、函館市が中心市となり、渡島・檜山管内の市町とともに南北海道定住自立圏を形成しています。

過疎地域の指定については、東部地区は、昭和 45 年度から平成元年度までの間、西部地区は、昭和 46 年度から合併までの間指定されており、平成 17 年度の合併には八雲町の全域が指定されました。このほか法に基づく地域指定では、振興山村地域（昭和 44 年、昭和 46 年）、特別豪雪地帯（昭和 48 年、昭和 52 年）、半島振興地域（昭和 60 年）にそれぞれ指定されています。

図3 八雲町行政機構図 (令和3年4月1日現在)



②財政の状況

当町の財政状況は、令和元年度決算における歳入に占める依存財源（地方交付税、国・北海道補助金、地方債等）の割合は 58.3%であり、地方交付税の割合は 33.0%と歳入の約 1/3 を地方交付税に依存した構造となっています。自主財源のうち町税の割合は 11.5%であり、ふるさと応援寄附による寄附金額の割合は 14.3%となっていますが、歳入の大半を国補助金・地方交付税等を中心とした財源に依存し、厳しい財政運営が続いています。

平成 17 年度に合併した当町では、平成 27 年度で普通交付税の合併算定替期間が終了し、令和 2 年度で合併算定替期間終了による 5 年間の段階的縮減も終了となったことや、少子高齢化や人口減少により税収の落ち込みや普通交付税の減も予測されます。

一方、歳出では、行財政改革や事務事業の見直しにより、継続的に改善を図っておりますが、平成 28 年度に策定した公共施設等総合管理計画に基づく改修、改築、修繕が今後において想定され、さらに北渡島檜山医療圏（八雲町、長万部町、今金町、せたな町）の地域センター病院である八雲総合病院の医師不足や医療制度改革を要因とした経営不安定による繰出金の増額など、課題が山積している状況にあります。

財政健全化に関する指標については、いずれも基準を下回ってはいるものの、中長期的な財政の健全化を図るため、歳出の削減が求められています。

表 1－3 町財政の状況

(単位：千円)

区 分	平成 22 年度	平成 27 年度	令和元年度
歳入総額 A	13,107,547	13,683,267	17,148,262
一般財源	8,360,908	8,446,565	8,155,027
国庫支出金	845,147	1,056,372	1,135,696
都道府県支出金	1,124,740	991,056	739,369
地方債	1,394,525	1,554,535	1,850,209
うち過疎対策事業債	255,800	328,069	1,522,125
その他	1,382,227	1,634,739	5,267,961
歳出総額 B	12,458,362	13,356,613	16,864,749
義務的経費	4,521,683	4,532,404	4,803,472
投資的経費	2,266,264	2,472,348	2,699,687
うち普通建設事業	2,131,297	2,372,892	2,688,865
その他	5,143,868	5,808,329	7,466,799
過疎対策事業費	526,547	543,532	1,894,791
歳入歳出差引額 C(A-B)	649,185	326,654	283,513
翌年度へ繰越すべき財源 D	71,544	40,351	27,164
実質収支 C-D	577,641	286,303	256,349
財政力指数	0.27	0.26	0.28
公債費負担比率	13.8%	14.0%	13.5%
実質公債費比率	13.4%	9.6%	10.4%
起債制限比率	—	—	—
経常収支比率	83.7%	84.6%	89.8%
将来負担比率	77.8	50.8%	—
地方債現在高	13,386,004	13,198,820	12,977,009

③施設整備水準の現況と動向

町道は、生活関連道路を重点的に整備した結果、昭和 45 年度末で 10% 台であった改良率は、63.2% に達しています。しかし、経年劣化が著しい町道も多いことから、交通安全の確保と生活利便性の向上を図るため、計画的に路線の改修を行っていく必要があります。

主要幹線道路である国道 3 路線は、舗装率・改良率ともに数値的には充足していますが、国道 229 号の高波・越波対策、老朽化した橋梁の架け替え、国道 277 号の改良が望まれています。特に、西部地区と東部地区を結ぶ唯一の路線である国道 277 号は、両地域町民の融和融合や経済活動の促進に欠かすことの出来ない路線であることから、自然災害への対応という観点からも、更なる整備が望まれています。

教育文化施設では、小・中学校の適正配置について、児童生徒の教育環境を第一に考慮し、地域や保護者の意向を踏まえ進めていくとともに、老朽化した小・中学校施設の大規模改修（長寿命化）に着手する必要があります。また、文化・体育施設の経年劣化が著しく、計画的に改修を進めていく必要があります。

生活環境施設の基盤である上水道は、老朽化した施設の更新を計画的に進める必要があります。生活雑排水の処理では、下水道計画区域外における浄化槽設置補助を行っていく必要があります。下水道施設の充足とともに、普及率・水洗化率の伸びも見られていますが、八雲市街地に比べると依然として低いことから、老朽化した処理場の設備更新などとあわせて、計画的に整備を進める必要があります。

ごみ処理施設では、可燃ごみについては、近隣市町と共同で処理していますが、施設の老朽化等のため、稼働期間が令和 14 年度までとなり、今後は、新処理場を検討する必要があります。また、し尿処理については、施設の老朽化により長万部町との共同施設での処理を止め、令和 2 年度から八雲町単独の M I C S 施設により、下水道処理場での一元処理を行っております。

消防・防災については、防災行政無線の整備、老朽化した救急・消防車両の更新のほか、計画的に災害用備蓄資材の整備を行ってきたところです。今後においては、東部地区での災害時の情報伝達手段（戸別受信機等）や西部地区では救急・消防車両及び災害用・救急用資機材の整備が引き続き必要です。

町営住宅については、計画的に建替整備、外部改修及び水洗化改修を進め、住居水準の向上に努めてきましたが、老朽狭隘住宅の改善を引き続き進めていく必要があります。

福祉施設では、特別養護老人ホーム、老人保健施設、デイサービスセンター、グループホーム、ケアハウスが整備されており、ハード面での充足が図られています。障がい者のための施設については、グループホーム、就労継続支援 B 型事業所が順次開設され、これらの事業所の一部は共生型福祉施設としても位置付けられており、サービスの提供の環境は整いつつあります。少子化の進行や共働き家庭の増加に対応した子育て環境の充実を図るため、子育て支援施設について、利用者ニーズを捉えながら検討を進める必要があります。

医療施設では、総合病院、国保病院、歯科診療所があり、耐震化を目的とした改築事業の実施や各種施設設備、医療機器の充実に努めてきましたが、より良い医療サービス、医療水準の向上のため、施設整備や医療機器整備、医師確保対策などを行っていく必要があります。

表 1 - 4 主要公共施設等の整備状況

区 分		昭和 55 年度末	平成 2 年度末	平成 12 年度末	
西部 地区	町道	改良率 (%)	20.2	34.2	41.2
		舗装率 (%)	19.6	32.4	39.9
	耕地 1 h a 当たり農道延長 (m)	3.1	—	—	
	林野 1 h a 当たり林道延長 (m)	1.3	1.3	1.3	
	水道普及率 (%)	98.6	99.4	99.5	
	水洗化率 (%)	0.9	1.2	40.9	
人口千人当たり病院・診療所の病床数 (床)		15.3	19.4	25.1	

区 分		昭和 55 年度末	平成 2 年度末	平成 12 年度末	
東部 地区	町道	改良率 (%)	31.8	51.1	62.9
		舗装率 (%)	8.9	42.6	56.5
	耕地 1 h a 当たり農道延長 (m)	3.3	0.9	1.3	
	林野 1 h a 当たり林道延長 (m)	1.0	1.3	1.8	
	水道普及率 (%)	65.6	83.0	86.9	
	水洗化率 (%)	0.0	1.2	56.1	
人口千人当たり病院・診療所の病床数 (床)		30.1	31.5	33.7	

区 分		平成 22 年度末	令和元 年度末	
新	町道	改良率 (%)	63.0	63.2
		舗装率 (%)	57.2	58.1
農 道	延 長 (m)	4,104	2,582	
		耕地 1 h a 当たり農道延長 (m)	1.6	2.5
林 道	延 長 (m)	67,092	56,015	
		林野 1 h a 当たり林道延長 (m)	1.1	1.4
町	水道普及率 (%)		91.0	95.7
	水洗化率 (%)		84.9	90.6
	人口千人当たり病院・診療所の病床数 (床)		37.9	41.3

(4) 地域の持続的発展の基本方針

当町では、これまでの間、過疎からの脱却を目指して各種のハード・ソフト施策を展開してきました。しかし、長引く景気低迷や少子高齢化の進行、地方分権改革の推進など近年の地方自治体を取り巻く環境は大きく変化しており、特に大都市への一極集中が進む中で、地方の人口は減少が続くばかりではなく、若者の流出により高齢化率が高まり、地域の活力が低下しております。この課題は、八雲町のみならず、全国の過疎地域共通の問題でもあります。

このような状況を踏まえ、地域資源を活かした産業の振興や、生活利便性の向上に資するインフラの整備、保健・医療の充実や福祉の向上など、住民が安全・安心で豊かな生活を送ることが出来るように、「第 2 期八雲町総合計画」や各分野で策定している個別計画、さらに地方創生を実現するための「第 2 期八雲町総合戦略」との整合性を図っていく必要があります。

平成 20 年度からスタートした「新八雲町総合計画」は、平成 29 年度に計画期間終了となりましたが、継続し計画的なまちづくりを進めるための指針として、平成 30 年度から令和 9 年度までの 10 年間を期間とする「第 2 期八雲町総合計画」を策定しました。将来像として「八雲発！自然と人を未来へつなぐ」を掲げ、その中でこれからのまちづくりの主要課題として次のとおり定めています。

- 主要課題1 人口問題への対応
- 主要課題2 地域間の連携強化
- 主要課題3 豊かな自然の保全・活用
- 主要課題4 地域特性を踏まえた産業の育成
- 主要課題5 地域を活性化するコミュニティの強化
- 主要課題6 未来を担う人材の育成
- 主要課題7 協働促進に向けた、町民・行政の意識共有
- 主要課題8 行財政基盤の安定化

さらに、上記の主要課題を踏まえ、次の5つの基本目標を設定しています。

基本目標1 八雲の自然と調和する安心・安全な都市基盤整備

豊かな自然環境を保全し、環境と共生するまちづくりを展開するとともに、人口減少、少子高齢化時代に向けた生活利便性の維持・向上や行政コストの削減などを目指した、コンパクトシティ・プラス・ネットワークの推進による持続可能なまちづくりを進めます。

基本目標2 八雲の豊かな資源を活用した産業振興

基幹産業である第1次産業の振興を基軸とし、雇用創出と地域経済の振興を図るまちづくりを展開します。

基本目標3 誰もがいきいき暮らせる健康・医療・福祉の推進

町民一人ひとりの健康づくりや、地域における支え合いの仕組みを強化していくことが重要となります。自助（個人や家族）・共助（地域）・公助（行政）といったそれぞれの役割を踏まえた課題解決の取り組みを進めていきます。

基本目標4 ふるさとを築く教育の充実と文化・スポーツの振興

次代の八雲町を担う子どもたちが、それぞれの資質を伸ばしながら健やかに成長し、様々な世界で夢を持って活躍する力を養うとともに、八雲町をふるさととして大切に想う気持ちを持ち続けられるような学校教育を推進します。

基本目標5 八雲の自立を実現する協働と行財政運営

「自治基本条例」に基づく協働のあり方をはじめ、まちづくりに関わる多様な情報発信・共有を積極的に行うとともに、まちづくりの担い手となる地域の人材の育成に努めます。

(5) 地域の持続的発展のための基本目標

八雲町は太平洋と日本海、2つの海をもつ自然豊かな町として、地域資源を活かした産業の振興や、新幹線開通を契機に、再生可能エネルギー導入による自然との調和、生活利便性の向上に資するインフラの整備、保健・医療の充実や福祉の向上など、住民が安全・安心で豊かな生活を送ることができる町として八雲町の魅力を積極的に町外へ発信し、過疎地域ならではの視点や価値観を大切に各種の施策を進めていく必要があります

人口目標 令和7年10月 14,113人（社人研準拠推計値 13,857人）

(6) 計画の達成状況の評価に関する事項

計画の達成状況については毎年度、庁内委員会において報告し、評価を行うものとします。

(7) 計画期間

計画期間は、令和3年4月1日から令和8年3月31日までの5箇年間とします。

(8) 公共施設等総合管理計画との整合

平成28年12月に策定した八雲町公共施設等総合管理計画に基づき、将来の人口動向や財政状況を踏まえ、公共施設のコンパクト化（統廃合、規模縮小等）の推進を図り、既存施設は老朽化の状況や利用実態及び需要見通しを考慮し、今後も保持が必要と認められた施設は計画的修繕・改善による品質保持に努め、施設の有効活用を図ります。なお、やむを得ず新規公共施設（建物）を建設する場合は、最小限のものとなるよう工夫します。

また、昭和36年に建設された現在の本庁舎は、耐震基準を満たしていないことに加え、老朽化が著しいことから、新庁舎建設を検討することとし、公民館等の施設との集約化についても併せて検討します。

2 移住・定住・地域間交流の促進、人材育成

(1) 現況と問題点

①移住・定住の促進及び人材の育成・確保

当町の人口減少は、昭和30年の36,171人をピークに減少し、平成27年には17,252人となっています。さらに、2060年には5,079人まで減少すると推計されています。

人口減少の主な要因の1つは、都市部への人口流出で、単に仕事を求めて転出するだけでなく、都会の便利さを求める移動でもあります。町内には高校卒業後の進学先がないため、進学時に転出することは止むを得ませんが、進学先での卒業時に再び八雲町へUターンすることを選択する動機付けが必要です。また、町民が八雲町に住み続けるための魅力づくりにも取り組みます。

加えて、人口が集中している3大都市圏（首都圏・名古屋圏・大阪圏）住民からは北海道が魅力的な移住先として認識される傾向がありますが、八雲町の知名度が低いことから、知名度向上に取り組むことも重要です。

②地域間交流の促進

地域間交流は、人的交流及び物的交流を含めて過疎地域にとって極めて重要な施策です。交流によってもたらされる知識や技術をまちづくりに生かすことがますます求められています。地域間交流施策としては、友好都市である愛知県小牧市や各種の八雲町出身者会との交流が行われています。

他自治体との連携については、渡島檜山管内の2市16町と南北海道定住自立圏として連携し、ドクターヘリの運航、救急救命士病院実習の実施などに取り組んでいます。また、長万部町・今金町・せたな町との北渡島檜山4町地域連携事業として、物産品・新商品のテストマーケティング、社会教育事業の共同開催などに取り組んでいます。

(2) その対策

①移住・定住の促進及び人材の育成・確保

- ・移住定住情報の充実
- ・移住推進団体との連携強化
- ・地域おこし協力隊配置の推進
- ・就労人口確保の強化

②地域間交流の促進

- ・友好都市等との交流促進
- ・国際交流機会の充実
- ・広域行政の推進

○特に重点を置く施策

事業名	地域おこし協力隊配置の推進	
事業概要	地域おこし協力隊は、総務省による3大都市圏（東京・大阪・名古屋）から過疎地域等への移住促進施策であり、3年間を上限として地域協力活動に従事してもらうものです。募集経費・活動経費・起業支援経費などに対して国から特別交付税が措置されます。	
目標値	数値・単位	地域おこし協力隊員数 15名

(3) 事業計画

区分	事業名 (施設名)	事業内容	事業主体	備考
1 移住・定住・地域間交流の促進、人材育成	(1) 移住・定住	移住・定住推進事業	町	
		地域おこし協力隊配置事業	町	
	(2) 地域間交流	まちづくりPR事業	町	
		南北海道定住自立圏への参画	町	
		北渡島檜山4町地域連携事業	町	
	(3) 人材確保	地域おこし協力隊配置事業（再掲）	町	
		奨学金返還支援事業	町	
		介護従事者確保推進事業	町	

(4) 公共施設等総合管理計画等との整合

移住・定住・地域間交流の促進、人材育成に係る公共施設等は無く、今後も施設整備の予定はありません。

3 産業の振興

(1) 現況と問題点

①第1次産業

農業については、農家戸数の減少傾向が続き、高齢化と後継者不足が全体的な課題となっているほか、TPP や日欧 EPA といった経済連携協定の締結などにより厳しい環境にあります。西部地区では地理的条件から経営耕地面積が少なく、零細かつ兼業農家が多いことから生産額も低くなっています。農家経営の安定と自立を図るため、イチゴの高設栽培、メロンやトマトなど高収益特用作物の普及、奨励を図っていますが、今後も計画的な増反を図るとともに施設園芸の振興を一層推進する必要があります。東部地区では海洋性の気象条件による日照不足から酪農を主体とした経営となっています。酪農では過重労働になる傾向があるため、省労力化のための新たな技術導入や農作業の受委託、酪農ヘルパーを活用し、作業の軽減を図るとともに、令和3年4月に稼働した研修牧場を核とした担い手の確保や新規就農を促進する環境を一層推進する必要があります。また、肉用牛繁殖への経営転換や施設園芸などの取り組みも行われてきています。

林業については、森林が持つ水資源のかん養、自然環境保全などの公益的機能の観点から、豊かな森林の育成と共に二酸化炭素削減を目指し、植栽から保育に至る一貫した造林事業を推進しながら、林道や作業道、治山施設の整備を進める必要があります。

漁業については、西部地区では近年、漁業を取り巻く状況は厳しさを増し、沖合漁業から沿岸漁業へと形態転換するとともに資源の増殖及び養殖漁業の推進を図るようになってきました。あわび養殖漁業は、価格低迷や販路の確保が課題となっており、新たな有望魚種の研究・定着も必要となっています。東部地区ではホタテ養殖を主体とした漁業が中心となっており、東日本大震災や異常気象など度重なる自然災害による養殖施設の被害や、原因不明の大量へい死で水揚げ高は減少しましたが、現在は回復に向かっていきます。海況変化による生産の低下や幼生の発生不調などが生じていることから、種苗の安定確保や養殖技術の向上が課題となっています。

②商工業

工業については、雇用の創出や所得水準の向上など地域の振興に大きな役割を持っています。基幹産業（農業・漁業）を生かした食品製造業を中心に建設業、採石業、生コンクリート製造業、造船、精密機械等さまざまな業種がありますが、長引く不況の影響から厳しい経営状況にあります。第1次産業、第2次産業、第3次産業の垣根を越えた新たな事業展開や情報通信技術、バイオ技術などを活用したベンチャー企業の進出や農漁業の地域特産品の開発や海洋深層水を利活用した各種製造業の誘致を図り、若年労働者の定住と雇用の確保を図ることが大いに期待されているところです。

商業については、北部渡島檜山地域の商業圏として企業の進出があり、住民をはじめ周辺町住民の買い物の場となっています。しかし、地元商店では進出企業との競合により、経営悪化の影響があり、商店の近代化と経営の合理化を促進し、地域に密着した商業経営の推進が必要となっています。

また、ふるさと応援寄附金における返礼品の調達や配送を通じて地域経済の活性化に大きな効果があることから、一過性のものとならないよう、継続的に寄附を集めることが求められています。

③雇用・労働

雇用対策では、町内の求人倍率は全国平均よりも高い状態が続いているものの、農業や漁業での季節求人が大半であり、雇用のミスマッチが発生しており、人口減少がすすむ中で、町内産業の維持のためにも、労働力の確保が必要な状況にあります。また、季節労働者は、冬期間は雇用切れとなり、不安定な状況が続くため、冬季技能者講習会等を活用して、技術者の育成と通年雇用化を図ることが必要です。

④観光・レクリエーション

西部地区の観光資源は、海、山、川、温泉等の自然を背景とした素材と歴史文化の遺産があります。自然を素材としたものには、道立自然公園や変化に富んだ海岸線、熊石周遊登山道やわんぱくの森、ちゃぷちゃぷ公園などがあり、これらの自然素材を背景に楽しめる青少年旅行村が人気となっています。また、宿泊施設として整備されたひらたない荘は、民間への譲渡によりリニューアルされており、温泉入浴施設「あわびの湯」が併設されています。その泉源にある「熊の湯」は、秘境の湯として観光客に人気があり、見市温泉も古くからの名湯として根強い人気を保っています。また、町民の健康保持増進を図ることなどを目的に熊石パークゴルフ場を整備し、多くの方々が利用しています。

歴史文化の遺産としては、松前藩との関係を色濃く伝える門昌庵、アイヌと和人の戦いを伝える伝説の奇岩雲石があり、また、えんくうしやうにん もくじきしやうにん円空上人や木喰上人による仏像 10 体が町内に残されています。さらに、町の無形文化財として相沼奴があります。これらの歴史的遺産を総括的に紹介する施設として熊石歴史記念館があります。

アワビを特産品として活用した「熊石あわびの里フェスティバル」は、アワビを前面に打ち出し、食の交流イベントとして全道的にその名を広げ、多くの来場者を集めています。

東部地区では、鉛川周辺の環境整備とさらんべ公園をはじめとして多くのレクリエーション施設の整備を行ってきました。また、噴火湾パノラマパークでは、オートキャンプ場やパークゴルフ場、室内遊戯施設のあるパノラマ館の他、地域の観光と物産の情報発信拠点としての情報交流物産館「丘の駅」の開業など、隣接するハーベスター八雲とともに新たな観光の拠点として利用者が 60 万人を超えており、今後は、このエリアから町なかへ誘導するための仕組み作りが求められています。

自然の観光資源としては、遊楽部川流域に遡上する鮭や天然記念物のオオワシ・オジロワシの姿を見ることができ、他、景観美として町指定文化財であり北の造園遺産に認定された梅村庭園、育成牧場及びミルクロードの牧歌的風景があります。

歴史的文化的遺産としては、日本最北端の関所として 1801 年に移設が行われた山越内関所跡や全国で唯一熱田神宮の分社となった八雲神社があり、まちの遺産を紹介する施設として郷土資料館があります。また、北海道木彫り熊発祥の地として、木彫り熊関係の資料を保管展示する木彫り熊資料館を設置しています。

観光イベントは、北海道三大あんどん祭りの 1 つである「八雲山車行列」や八雲さむいべや祭り、が行われています。

しかしながら、観光地としての評価を得るに至らず、滞在時間の延長や地域経済への波及効果といった面が課題とされています。

今後は既存施設の有効活用を図るとともに、第 1 次・第 2 次産業との連携を深め、産業界全体での取り組みを通じた観光資源の開発や仕組みづくり、情報の発信力強化を進めるとともに、関

係機関や周辺自治体との連携を図り、交流人口の拡大に努めなければなりません。

⑤近隣町との連携施策について

北渡島檜山4町地域（長万部町・今金町・せたな町・八雲町）では、これまで各町において地域資源を活かした産業の振興や、生活利便性の向上に資するインフラ整備、保健・医療の充実や福祉の向上などの各種施策を講じ、住民サービスの維持に努めてきたところではありますが、将来にわたり多様な行政サービスを維持していくためには、地域の共通する課題を互いに意識し、一丸となって取り組む必要があります。そのため、4町が連携し補完し合うことにより、広域医療体制の維持・充実や広域観光・物産振興の推進等の生活機能の強化に係る各種取り組みを通じて、連携地域の活性化と定住人口の促進を図り、安心して暮らせる持続可能な地域の形成を目指します。

表3-1 産業別生産額の推移 (単位：千円)

西部地区	区分	平成5年	平成8年	平成11年	平成14年
	農業	198,950	181,647	191,000	140,000
林業	65,254	37,984	16,952	13,744	
漁業	1,184,927	872,940	783,686	896,557	
鉱工業	4,930,685	4,561,532	1,647,630	857,260	
商業	2,307,937	2,026,417	3,063,890	1,625,330	
東部地区	区分	平成5年	平成8年	平成11年	平成14年
	農業	6,981,000	7,644,000	7,150,000	7,244,000
	林業	224,839	227,687	234,249	41,375
	漁業	7,313,981	7,635,120	6,160,661	6,760,916
	鉱工業	23,556,990	28,887,270	18,874,880	21,289,920
	商業	—	—	35,776,650	47,217,640

※東部地区における商業の平成5年及び平成8年の数値は無し。

新町	区分	平成17年	平成20年	平成25年	令和元年
	農業	7,010,000	6,977,000	6,497,000	9,740,000
	林業	18,590	22,152	14,714	4,061
	漁業	7,536,197	6,645,895	7,775,116	3,646,364
	鉱工業	20,343,750	27,311,180	28,796,270	32,116,440

新町	区分	平成19年	平成24年	平成26年	平成28年
	商業	34,155,850	22,045,000	26,785,430	25,672,000

表3-2 農家数及び農家人口の推移

区分	西部地区			東部地区			
	平成2年	平成7年	平成12年	平成2年	平成7年	平成12年	
農業従事人口(人)	615	450	69	1,133	951	812	
農家戸数(戸)	317	246	29	397	343	267	
専業(戸)	46	45	11	258	198	170	
第一種兼業(戸)	11	11	4	81	90	81	
第二種兼業(戸)	260	190	15	58	55	16	
耕地面積	水田(ha)	51.06	44.14	40.62	536	470	592
	畑(ha)	88.72	83.51	78.97	5,923	6,109	6,200
	計(ha)	139.78	127.65	119.59	6,459	6,579	6,792
一戸当たり耕地面積(ha)	0.4	0.5	4.1	16.3	19.2	25.4	

区 分	新町			
	平成 17 年	平成 22 年	平成 27 年	
農業従事人口(人)	791	620	506	
農 家 戸 数(戸)	264	251	197	
専 業(戸)	162	155	142	
第一種兼業(戸)	74	53	32	
第二種兼業(戸)	28	43	23	
耕地 面積	水田(ha)	523	523	523
	畑(ha)	6,230	6,200	6,140
	計(ha)	6,753	6,723	6,663
一戸当たり耕地面積(ha)	25.6	26.8	33.8	

表 3-3 漁業経営体数及び登録漁船の推移 (単位：戸、隻)

区 分	経 営 体 数	平成 8 年	平成 11 年	平成 14 年
		登 録 漁 船	149	133
西部 地区	無 動 力	—	—	—
	動 力	241	235	199
	5 t 未 満	211	206	177
	5 t ~ 10 t 未 満	22	21	17
	10 t ~ 20 t 未 満	6	7	4
	20 t ~ 30 t 未 満	1	—	—
	30 t ~ 50 t 未 満	—	—	—
	50 t ~ 100 t 未 満	1	1	—
	100 t ~ 200 t 未 満	—	—	1

区 分	経 営 体 数	平成 8 年	平成 11 年	平成 14 年
		登 録 漁 船	380	361
東部 地区	無 動 力	—	—	—
	動 力	686	650	622
	5 t 未 満	502	460	432
	5 t ~ 10 t 未 満	182	188	188
	10 t ~ 20 t 未 満	2	2	2
	20 t ~ 30 t 未 満	—	—	—
	30 t ~ 50 t 未 満	—	—	—
	50 t ~ 100 t 未 満	—	—	—
	100 t ~ 200 t 未 満	—	—	—

区 分	経 営 体 数	平成 17 年	平成 20 年	平成 23 年	平成 25 年	令和 2 年
		登 録 漁 船	436	403	371	365
新 町	無 動 力	—	—	—	—	—
	動 力	758	728	682	634	550
	5 t 未 満	831	728	682	634	550
	5 t ~ 10 t 未 満	550	519	486	450	369
	10 t ~ 20 t 未 満	201	202	190	179	176
	20 t ~ 30 t 未 満	6	6	5	4	5
	30 t ~ 50 t 未 満	—	—	—	—	—
	50 t ~ 100 t 未 満	—	—	—	—	—
	100 t ~ 200 t 未 満	—	—	—	—	—
	100 t ~ 200 t 未 満	1	1	1	1	—

(2) その対策

①農林水産業振興の対策

- ・豊かな森づくり推進事業
- ・草地畜産基盤整備事業（目標値：飼料 60,000 t）
- ・バイオマス産業都市構想による循環型農業の推進（目標値：バイオガス発電施設 5 基）
- ・コンブ礁造成事業の推進（目標値：アルガリーフ 450 基）
- ・漁港整備事業の推進（目標値：けい留 80m）
- ・サーモン養殖事業（目標値：種苗生産施設整備）
- ・ひやま地域サケ増殖事業
- ・熊石地域水産試験場研究推進事業

②商工業・労働の対策

- ・企業誘致の推進
- ・事業承継及び創業支援の推進
- ・地域雇用対策の推進
- ・ふるさと応援寄附金の推進

○特に重点を置く施策

事業名	豊かな森づくり推進事業	
事業概要	森林資源の循環利用を推進し、森林の持つ公益的機能・多面的機能の高度発揮と山村地域の振興を図ります。	
目標値	数値・単位	植栽する面積 70ha

事業名	草地畜産基盤整備事業	
事業概要	酪農家の草地基盤強化による良質な飼料を確保することにより更なる経営発展を図ります。事業主体：北海道	
目標値	数値・単位	飼料確保量 60,000 t

事業名	サーモン養殖事業	
事業概要	八雲地区と熊石地区における沿岸漁業の振興と漁業経営の安定並びに地域の活性化を図ることを目的に、町と漁協が共同でサーモンの養殖事業を行います。	
目標値	数値・単位	海面養殖生簀数 10 基 種苗生産施設整備

事業名	事業承継及び創業支援の推進（産業を支える基盤づくり事業）	
事業概要	後継者問題や厳しい経営環境による廃業を検討している小規模事業者の減少に歯止めをかけるために、町内企業と結びつけ事業承継や新たな分野への進出等の機会を提供、創業支援による新規事業者の育成の創出を図り、商工会を中心とした産業団体と連携します。	
目標値	数値・単位	町が創業支援をする新規事業者育成件数 5 件

事業名	コンブ礁造成事業	
事業概要	コンブ資源の回復と着業者の経営安定を図るため、コンブ増殖場の造成を北海道が事業主体となり実施します。	
目標値	数値・単位	アルガリーフ数 400基

事業名	漁港整備事業	
事業概要	北海道が事業主体となる漁港整備事業です。	
目標値	数値・単位	けい留（船揚場）の工事数量 80m

事業名	ひやま地域サケ増殖事業	
事業概要	檜山管内の自治体と連携し、サケ資源の増大と更なる地場産業の振興を図ります。	
目標値	数値・単位	檜山管内サケ回帰率 0.8%

事業名	熊石地域水産試験研究推進事業	
事業概要	北大水産学部等と共同で新たな水産技術開発研究を実施します。	
目標値	数値・単位	新たな養殖魚種の確立 1種類

(3) 事業計画

区分	事業名 (施設名)	事業内容	事業主体	備考
2産業の振興	(1) 基盤整備			
	農業	草地畜産基盤整備事業	道	
	(2) 漁港施設	コンブ礁造成事業	道	
		漁港整備事業	道	
	(3) 経営近代化施設			
	農業	中山間地域総合整備事業	道	
		バイオマス産業都市構想による循環型農業の推進	町	
	水産業	サーモン養殖事業	町	
	(4) 地場産業の振興			
	生産施設	研修牧場施設整備事業	町	
	(5) 企業誘致	企業誘致の推進	町	
	(7) 商業			
	その他	事業継承及び創業支援の推進	町	
地域雇用対策の推進		町		
ふるさと応援寄附金の推進		町		

	(10) 過疎地域持続的発展特別事業			
	第一次産業	熊石地域水産試験研究推進事業 ・ 北大水産学部等と共同で新たな水産技術開発研究を実施し養殖魚種の確立を目指します。 ・ 漁業経営の安定化と漁業振興地域の活性化を図ります。	町	
		ひやま地域サケ増殖事業 ・ 檜山管内の自治体と連携し、サケ資源の増大と更なる地場産業の振興を図ります。	漁協	
	その他	豊かな森づくり推進事業 ・ 植栽することで森林資源の循環利用を推進し、森林の持つ公益的・多面的機能の高度発揮と山村地域の振興を図ります。	森林組合等	

(4) 産業振興促進事項

① 産業振興促進区域及び振興すべき業種について

産業振興促進区域	業種	計画期間	備考
八雲町全域	製造業、旅館業、農林水産物等販売業、情報サービス業等	令和3年4月1日～ 令和7年3月31日	産業振興促進計画の期間は5年計画ですが、過疎計画との整合性をとるため、令和3年4月1日と記載

② 当該業種の振興を促進するために行う事業の内容について

- ・ 租税特別措置の活用促進
- ・ 地方税の課税免除、又は不均一課税
- ・ 国及び北海道と連携したインフラ整備促進
- ・ 立地、設備投資、雇用促進のための補助
- ・ 地域外企業誘致のための取り組み
- ・ 産業振興のための人材育成
- ・ 融資制度の斡旋
- ・ 地元企業の経営改善指導、研修による人材育成、各種制度の周知
- ・ 地域の情報の提供及び物産や観光に関するニーズの収集
- ・ 観光メニューや地域産品開発などの企画や支援
- ・ 観光や物産の振興に関する関係機関の連携促進
- ・ 農林水産品の加工、販売、ブランド化、消費拡大、宣伝、販売促進
- ・ 農林水産業者への技術指導

(5) 公共施設等総合管理計画等との整合

老朽化の著しい施設については、利用状況を考慮して統廃合を検討します。また、利用状況が少ない施設は、民間への移譲若しくは廃止することとします。

4 地域における情報化

(1) 現況と問題点

情報通信技術が急速に進展し、住民生活のあらゆる場面でパソコンやスマートフォン、タブレットといった情報通信端末の利用が身近なものとなる中で、昨今は新型コロナウイルス感染症への対応としてテレワークやオンライン会議といったICTを活用した「新たな日常」への取り組みも進められています。そうしたことも背景とし、令和2年度には国の助成制度を活用しながら民間事業者により町内全域に光回線が整備されることとなり、令和4年から供用が開始される見込みです。このことにより当町の高速ブロードバンドの充足率は100%となり、今後は利活用へと課題がシフトしていくこととなります。家庭での利用はもちろんのこと、農林業・漁業など産業分野や観光分野においてICTを活用することによる振興を図っていくことが必要です。

防災行政無線については、西部地区では平成2年度から供用を開始し、平成27年度から平成29年度にかけてデジタル化を行い、災害発生時の緊急情報伝達や各種の行政情報伝達など地域住民の安全確保のために活用しています。東部地区については、平成28年度からの供用開始となっており、今後は、東部地区での災害時の情報伝達手段（戸別受信機等）の整備を検討していく必要があります。

(2) その対策

- ・産業分野での情報通信技術活用の推進
- ・情報関連指導者の育成と情報発信の推進
- ・戸別受信機等の整備の推進（目標値：希望する全世帯への情報伝達機器の設置）

○特に重点を置く施策

事業名	戸別受信機等の情報伝達システムの整備	
事業概要	災害時の情報伝達手段（戸別受信機等）を整備、確実な情報伝達手段を構築します。	
目標値	数値・単位	希望する世帯への情報伝達機器の設置率 100%

(3) 事業計画

区分	事業名 (施設名)	事業内容	事業主体	備考	
3地域における 情報化	(1)電気通信施設等情報化のための施設				
	防災行政用無線施設	戸別受信機等の情報伝達システムの整備	町		
	その他の情報化のための施設	高度無線環境整備推進事業	民間		
	(3)その他	産業分野での情報通信技術活用の推進		町	
		情報関連指導者の育成と情報発信の推進		町	

(4) 公共施設等総合計画等との整合

地域における情報化事項に係る公共施設等はなく、今後も施設整備の予定はありません。

5 交通施設の整備、交通手段の確保

(1) 現況と問題点

①道路及び交通

産業経済活動の拡大や生活行動の拡大、地域間交流の活発化等により道路の重要性はますます高まり、車両の増大や大型化に対応した道路の整備改良が急務となっています。

町道は、令和元年度末現在において575路線で、実延長481.9kmのうち58.1%が舗装済みとなっています。老朽化の著しい路線も多いことから、今後とも、計画的に改修を進めていく必要があります。また、橋梁は、平成25年度に策定した長寿命化修繕計画を令和元年に見直しを行い、その計画に基づき、予防的な修繕や計画的な架替えをする必要があります。

町内には、北海道縦貫自動車道の八雲インターチェンジ、落部インターチェンジ及び八雲パーキングエリアが設置されています。八雲パーキングエリアについては、道立広域公園である噴火湾パノラマパークと隣接していることから、観光スポットとしてにぎわいを見せています。

町内の国道は、東海岸沿いに走る5号と西海岸沿いに走る229号、そしてこの道路を最短で結ぶ277号があり、いずれの幹線も生活基盤の中心をなすものとして、その整備や改良が望まれています。特に国道277号は、急峻で急カーブが多い峠越え道路で大型車両はもとより普通車両も通行が大変な状況にあります。北海道縦貫自動車道や北海道新幹線にアクセスする重要な道路であり、当町においては西部地区と東部地区を結ぶ生命線と位置付けられます。国では、「鉛川防災」「雲石道路」事業として工事着手がなされ、鉛川防災の工事が平成15年度に、雲石道路の工事が平成25年度にそれぞれ完了となりましたが、雲石道路終点から東部地区までの急勾配・急カーブ、鉛川地域の急カーブ等が解消されておらず、未だに交通の難所が数多く残されたままであることから、早期整備促進のための働きかけが必要です。

道道の八雲厚沢部線は、山ぶきトンネルの開通により交通量が増加していますが、山岳路線であるため線形改良を要するところがあります。また、落石による通行止めがしばしば発生しており、交通安全の確保の観点からも改良整備が必要です。八雲北檜山線は、急カーブが連続している箇所において冬期間は事故が多発している状況であり、また、橋梁幅員が狭い箇所もあり、安心・安全な通行を確保するための改良整備が必要です。

林道や農道についても、これまで整備を行ってきましたが、産業の拡大、生産性向上のため、さらに整備促進を図っていかねばなりません。

当町は、道内において比較的温暖な気候でありながら降雪量が多く、特別豪雪地帯に指定されています。そのため、町道の除排雪体制は、西部地区で除雪車3台、東部地区で10台のほか、一部民間委託などを行い生活関連道路の交通の確保を図っています。今後、高齢化などの住民生活に対応した除排雪体制を図る必要があります。

生活交通手段としてはJR函館本線の他、バス路線として函館長万部間（4往復）、江差熊石間（6往復）が運行しているほか、江差大成間が廃止となり、令和2年10月1日より、檜山海岸線予約バス（6往復）の運行を開始しています。また、令和3年10月より、熊石・八雲線予約バスの運行を予定しており、江差八雲線（2往復）が廃止となります。高齢化による交通弱者の割合は今後増えることが予想されることから、現状の路線確保を維持するとともに、マイカーに頼らない交通機関の確保に努めなければなりません。

北海道新幹線は、平成24年6月に札幌延伸工事が認可・起工され、札幌開業は、平成28年3月

の新函館北斗駅開業から15年後の令和12年度の計画としており、沿線自治体・各期成会や関係機関と連携しながら、札幌開業の着実な実現に向けた取り組みを継続して行う必要があります。

(2) その対策

- ・路線バス等公共交通機関の確保
- ・北海道新幹線新函館北斗・札幌間の早期整備促進
- ・橋梁長寿命化修繕事業（目標値：橋梁18橋）
- ・除排雪体制の充実
- ・除雪機械の整備（目標値：除雪機械13台）

○特に重点を置く施策

事業名	路線バス等公共交通機関の確保	
事業概要	交通弱者の移動手段を確保するため、持続可能な公共交通網を形成します。	
目標値	数値・単位	路線バス計画運行距離 738.5km/日 ※路線バス（患者輸送バスや住民混乗スクールバスを除く）の町内走行分距離に便数を乗じた距離

事業名	橋梁長寿命化修繕事業	
事業概要	橋梁修繕	
目標値	数値・単位	修繕する橋梁数 18橋（橋梁長寿命化修繕計画）
備考	次期計画、令和5年策定予定	

(3) 事業計画

区分	事業名 (施設名)	事業内容	事業主体	備考
4 交通施設の整備、交通手段の確保	(1) 市町村道			
	橋りょう	橋梁長寿命化修繕事業	町	
	その他	除排雪体制の充実	町	
	(2) 農道	基幹農道整備事業 L=1,890m、法面保護工4ヶ所	道	
	(5) 鉄道施設等			
	その他	北海道新幹線新函館北斗・札幌間の早期整備促進	町	
	(8) 道路整備機械等	除雪機械整備事業	町	
	(9) 過疎地域持続的発展特別事業			
公共交通	路線バス等公共交通機関の確保 ・路線バスの廃止路線におけるデマンドバス等公共交通の確保を図ります。 ・高齢化による交通弱者を救い、マイカーに頼らない交通機関の確保を図ります。	町		

(4) 公共施設等総合管理計画等との整合

道路利用者が安全で安心して通行できるように、未舗装路線の解消や改良・歩道整備を推進していきますが、必要性や事業規模、将来的な維持管理等を見据えて実施します。

また、日常パトロールや定期点検を適正に行い、損傷状況が軽微な早期段階のうちに予防的な修繕を行う「予防保全型維持管理」を推進し、施設の延命を図るとともに、計画的な修繕を実施し、修繕コストの平準化を図ります。

冬道については除排雪体制の充実を図り、効率的な除排雪作業で雪害事故の防止やコスト縮減を図るとともに、除雪機械の計画的な整備・更新を実施します。

本計画においても、「八雲町公共施設等総合管理計画」の基本方針を踏まえ、地域特性や利便性を考慮した上で施設機能の維持や施設運営の効率化を図ります。

6 生活環境の整備

(1) 現況と問題点

①上下水道施設

水道は町民の健康で文化的な日常生活を支え、産業経済活動の機能を保持する基本施設です。

当町には平成 30 年に八雲地域簡易水道事業と上水道事業が統合した上水道のほか 1 つの簡易水道を有しており、令和 2 年度末現在で給水人口 14,352 人（八雲地域 12,345 人、熊石地域 2,007 人）、普及率は 95.56%となっています。

老朽化した配水管等の更新を必要とする箇所も多く存在するため、計画的に整備を推進する必要があるほか、未給水地域への水道水の供給が課題となっています。

下水道は、衛生的な生活環境の向上及び環境保全を図るうえで重要な施設です。

当町では、平成 3 年度から下水道事業に着手し、公共下水道、特定環境保全公共下水道、落部農業集落排水の整備を計画的に進めており、公共下水道については、平成 26 年度で計画区域内の補助事業整備は概ね完了しています。

年次経過とともに普及率及び水洗化率の向上が図られていますが、依然として高い数値とは言えない現状にあります。そのため、今後とも計画的に供用開始区域を増やしていくとともに、水洗化促進に向けた啓発活動を行っていく必要があります。さらに、平成 7 年度に供用を開始した八雲下水浄化センター、平成 13 年度に供用を開始した熊石下水浄化センター、平成 10 年に供用を開始した落部地区農業集落排水施設は、一部耐用限度を迎えており、効率的かつ良好な維持管理を図るため設備更新を図る必要があります。また、下水道整備計画区域外の地域においては、浄化槽設置補助制度によって水洗化を促進する取り組みを進める必要があります。

②廃棄物処理施設

ごみ処理方法については、市町村合併前の枠組を踏襲し、西部地区では南部檜山衛生処理組合、東部地区では渡島廃棄物処理広域連合及び町リサイクルセンターにおいて処理しています。そのため、地域によってごみの分別方法に差異があり、東部地区の分別品目 10 種類に対し、西部地区では分別品目 2 種類となっているため、西部地区での分別収集の充実が大きな課題となっています。

当町では、人口の減少とともにごみ処理量も減少傾向にあります。更なる排出量の削減に努め、環境への負荷を低減させる取り組みを今後とも進めていく必要があります。

し尿については、令和 2 年 4 月から M I C S 施設で、下水道処理場との一元処理を行っています。

③消防・救急施設

当町では、単独消防本部を設置し、消防・救急体制を確立しています。町民の生命と財産を守ることは、行政が担う大きな使命の一つであり、常に迅速かつ適切な対応が求められます。

また、複雑多様化する火災現場へ適時適切に対応するため、消防関係車両及び資機材の計画的な更新・配備が必要となっています。

救急救命の現場においても、処置の迅速化と高度化が求められています。また、北海道縦貫自動車道の開通によって事故の大型化が懸念されているほか、搬送体制の充実が求められています。そのため、消防車両と同様に、高度化する救急現場へ対応するため、救急車両の計画的な更新と関係資機材の充実が必要となっています。

また、消火栓や耐震性貯水槽などの消防水利の整備が必要となっています。

④公営住宅

住宅・宅地の整備では、少子高齢化や核家族化の進行、生活水準の向上や人々の生活意識の変化に伴い、住宅に対するニーズも変化しています。

当町には、648戸の公営住宅（うち、改良住宅40戸）、8戸の特定優良賃貸住宅が整備されていますが、老朽化が著しく狭隘な住宅が多いことから、計画的な整備が求められています。既存ストックの有効活用が求められる中、令和元年度に策定した公営住宅長寿命化計画に基づき、入居者の世代に配慮した良好な住環境の整備及び適正配置に引き続き取り組む必要があります。

⑤空家対策

近年、地域における人口減少や住宅・建築物の老朽化・社会的ニーズの変化等に伴い、空家等が年々増加しています。

このため、倒壊等の事故や火災、犯罪等を未然に防止し、町民が安全で安心して暮らすことができる生活環境を確保するとともに、地域の活性化を目指し、平成29年度に策定した八雲町空家等対策計画に基づき、空家等の状況に応じて空家等の発生抑制、活用の促進、管理不全な空家等の防止解消等の取り組みを進める必要があります。

(2) その対策

①上下水道の対策

- ・未整備地区の計画的な整備促進（目標値：下水道管渠 112,356km）
- ・水洗化の普及促進（目標値：水洗化戸数 93%）
- ・下水道整備計画区域外での浄化槽の設置促進（目標値：合併浄化槽 210基）

②廃棄物処理施設の対策

- ・資源ごみ排出の抑制
- ・生ごみ分別の促進

③消防・救急施設の対策

- ・消防自動車の整備充実（目標値：消防自動車常備1台更新・非常備3台更新）
- ・救急自動車の整備充実（目標値：救急自動車1台更新）
- ・消防救急体制の充実強化
- ・消防水利の整備（目標値：耐震貯水槽16か所）

④公営住宅対策

- ・計画的な住宅供給と民間住宅の建設促進
- ・公営住宅の適正な維持管理・改良による既存ストックの有効活用

○特に重点を置く施策

事業名	未整備地区の計画的な整備促進	
事業概要	公共下水道整備事業（未整備地区の下水道管渠新設工事）	
目標値	数値・単位	整備する下水道管渠新設工事延長 2.5km

事業名	資源ごみ排出の抑制	
事業概要	ごみの減量化及び分別を推進し、資源ごみ排出を抑制します。	
目標値	数値・単位	排出される資源ごみ1,000ト（八雲町一般廃棄物（ごみ）処理基本計画）

事業名	消防自動車や救急自動車の整備充実	
事業概要	計画的な消防車両及び救急車両の更新整備	
目標値	数値・単位	更新整備台数 水槽付消防ポンプ自動車 1台 消防ポンプ自動車 3台 高規格救急自動車 1台

事業名	職員住宅解体事業	
事業概要	熊石職員住宅の建築年度は昭和43年から昭和60年となっており、老朽化が目立ち、入居者もいない状況から計画的に解体整理をしようとするものです。	
目標値	数値・単位	解体する棟数 9棟12戸

事業名	町立保育園解体事業	
事業概要	旧熊石保育園・旧相沼保育園の解体工事を行うものです。	
目標値	数値・単位	解体する棟数 2棟

事業名	教職員住宅解体事業	
事業概要	学校統廃合に伴う教職員数の減少等による入居件数の減等から、老朽化により入居不能となった住宅や多額な修繕費用の縮減及び住宅地の環境整備を図るものです。	
目標値	数値・単位	解体する棟数 3棟3戸

事業名	熊石学校給食センター解体事業	
事業概要	学校給食センターの統合・改築により令和3年3月末で閉鎖し、老朽化と併せてアスベスト含有建材を使用している建造物のため、取り壊しを行うものです。	
目標値	数値・単位	解体する棟数 1棟

事業名	地域会館解体事業	
事業概要	相沼地区会館の新築に伴い、相沼母と子の家及び折戸振興会館について解体を行い、老朽化による危険性を解消し環境整備を図るもの。また、関内地区も同様に新築に伴い、関内生活改善センターの解体を行うものです。	
目標値	数値・単位	解体する棟数 3棟

(3) 事業計画

区分	事業名 (施設名)	事業内容	事業 主体	備考
5 生活環境の整備	(2) 下水処理施設			
	公共下水道	公共下水道整備事業	町	
		特定環境保全公共下水道整備事業	町	
	地域し尿処理施設	水洗化の普及促進	町	
		下水道整備計画区域外での浄化槽の設置促進	町	
	農村集落排水施設	農業集落排水整備事業	町	
	(3) 廃棄物処理施設			
	その他	資源ごみ排出の抑制	町	
		生ごみ分別の促進	町	
	(5) 消防施設	消防自動車整備事業	町	
		耐震性貯水槽整備事業	町	
		緊急通報指令システム整備事業	町	
		高規格救急自動車整備事業	町	
	(6) 公営住宅	計画的な住宅供給と民間住宅の建設促進	町	
		公営住宅の適正な維持管理・改良による既存ストックの有効活用	町	
	(7) 過疎地域持続的発展特別事業			
	危険施設撤去	職員住宅解体事業 ・職員住宅9棟12戸を解体します。 ・倒壊等の事故や火災、犯罪等を未然に防ぎ、町民が安全で安心して暮らすことができる環境整備の推進。	町	
		町立保育園解体事業 ・保育園2棟を解体します。 ・倒壊等の事故や火災、犯罪等を未然に防ぎ、町民が安全で安心して暮らすことができる環境整備の推進。	町	
		教職員住宅解体事業 ・教職員住宅3棟3戸を解体します。 ・倒壊等の事故や火災、犯罪等を未然に防ぎ、町民が安全で安心して暮らすことができる環境整備の推進。	町	
		熊石学校給食センター解体事業 ・学校給食センターの統合に伴い、老朽化と併せてアスベスト含有建材を使用している建造物のため、解体します。 ・倒壊等の事故や火災、犯罪等を未然	町	

		に防ぎ、町民が安全で安心して暮らすことができる環境整備の推進。		
		地域会館解体事業 ・地域会館の新築に伴い、老朽化した会館3棟を解体します。 ・倒壊等の事故や火災、犯罪等を未然に防ぎ、町民が安全で安心して暮らすことができる環境整備の推進。	町	
	(8)その他	消防救急体制の充実強化	町	

(4) 公共施設等総合管理計画等との整合

本計画においても、「八雲町公共施設等総合管理計画」の基本方針を踏まえ、地域特性や利便性を考慮した上で施設機能の維持や施設運営の効率化を図ります。

7 子育て環境の確保、高齢者等の保健及び福祉の向上及び増進

(1) 現況と問題点

①高齢者福祉の充実

当町の高齢化率は、令和2年10月時点で35.2%に達しており、国及び北海道の高齢化率を上回っています。地域別に見ると東部地区は32.0%に対し、西部地区の高齢化率は56.7%に達しています。

高齢者福祉施設は、特別養護老人ホーム2施設（定員50名、80名）、地域密着型介護老人福祉施設1施設（定員14名）、デイサービスセンター2施設、老人保健施設1施設（定員90名）、グループホーム2施設（定員18名、18名）、ケアハウス2施設（定員29名、29名）訪問介護事業所4事業所、小規模多機能型居宅介護事業所1事業所が所在しています。

高齢者の生きがい対策としては、高齢者学級、パークゴルフ大会、老人スポーツ大会のほか、老人クラブ支援事業や福祉バス運行、入浴券交付など多様な支援事業を行っています。

高齢化社会に対応した福祉の総合的な計画のもとに、地域包括ケアシステムを推進するとともに、介護保険制度の円滑な推進と社会福祉協議会などの地域福祉推進体制の充実化を通して、地域における福祉の心を育む活動を育成し、ボランティア活動の活性化などを推進する必要があります。

②児童福祉・ひとり親福祉の充実

児童福祉については、過疎化や少子化の進行、女性の就労の増加による保育ニーズの多様化など、児童を取り巻く環境が変化しています。

これらに対応するために、子育て支援拠点機能や子ども発達支援機能、放課後児童対策機能、一時預かり機能などを有する総合子育て支援施設の設置について検討を進める必要があります。また、実情に即した保育所の効果的運営と設備の充実、保育相談等きめ細やかな施策の推進が必要となっています。

社会情勢を反映して、離別によるひとり親家庭が増加傾向にあります。母子世帯は社会的、経済的に不安定な状況におかれている場合が多く、安心して生活できるよう適切な指導と援助に努めることが必要です。また、父子世帯についても家事育児などの面で問題を抱えることが多く、適切な指導対策が必要です。

③障がい者福祉の充実

障がい者福祉については、従来の3障がい（身体・知的・精神）に加え、新たに難病等も対象となり、今後ますます多様な対応が求められています。これら障がい者の福祉施策を進めるための基本理念は、障がい者の社会への完全参加と平等を目指すノーマライゼーションです。どんな障がいを持つ人であっても、社会の一員として、自立して成長できる環境の整備や施策が求められています。

④保健（健康づくり）の充実

近年、食生活や生活水準の向上、医療技術の進歩などから平均寿命は大幅に延びました。一方では、生活様式の変化による運動不足や社会環境の複雑化によるストレスの増加などにより、生活習慣の中でも三大疾病と言われる、がん、心筋梗塞、脳卒中が増加しています。

当町では、保健師を中心に訪問指導や健康相談、栄養士による食生活指導など幅広い保健活動を推進し、生活習慣改善に努めるとともに、各種検診を実施しながら、疾病の予防や早期発見、

早期治療の徹底を図るなど、町民の健康増進事業に総合的に取り組んでいます。健康管理意識の向上を目指した啓発活動と併せて受診率の向上を目指す対策が必要です。

(2) その対策

①高齢者福祉の対策

- ・介護保険事業の充実
- ・在宅介護への支援
- ・高齢者施設の整備促進
- ・地域で支え合うシステムづくりの推進
- ・安心・安全な生活のための環境整備
- ・認知症施策の推進
- ・介護予防の推進
- ・高齢者等への生活支援の推進

②児童福祉・ひとり親福祉の対策

- ・児童福祉施設等の整備（目標値：総合子育て支援施設 1 か所）
- ・保育所や認定こども園、地域保育所の効果的な運営管理の推進
- ・子育て支援の充実
- ・ひとり親家庭等の生活の自立と安定のための支援、指導体制の充実

③障がい者福祉の対策

- ・障がい者に対する援護対策の推進
- ・バリアフリーのまちづくりの推進

④保健（健康づくり）の対策

- ・健康づくり意識高揚の広報活動の推進
- ・健康づくりの食生活改善指導、スポーツ活動の推進
- ・各種健診事業の充実による早期発見、早期治療の促進

○特に重点を置く施策

事業名	介護予防の推進（地域介護予防活動支援事業）	
事業概要	住民主体の通いの場の創出により、地域での介護予防の推進を図ります。	
目標値	数値・単位	住民主体の通いの場の実施か所数 22 か所

事業名	総合子育て支援施設整備事業	
事業概要	子育て支援拠点機能や子ども発達支援機能、放課後児童対策機能、一時預かり機能などを有する施設の設置について検討を進めます。	
目標値	数値・単位	総合子育て支援施設のか所数 1 か所

事業名	障がい者に対する援護対策の推進（地域生活支援拠点等の推進）	
事業概要	障がい者等の高齢化、重度化や「親亡き後」見据え、緊急時の受け入れ体制など、地域生活拠点の機能の充実を図ります。	
目標値	数値・単位	緊急時等受入か所数 1 か所

(3) 事業計画

区 分	事業名 (施設名)	事業内容	事業 主体	備考	
6 子育て環境の 確保、高齢 者等の保健 及び福祉の 向上及び増 進	(1) 児童福祉施 設				
	保育所	総合子育て支援施設の整備	町		
	(3) 高齢者福祉 施設				
	その他	高齢者施設の整備促進	町		
	(9) その他	福祉バス整備事業		町	
		介護保険事業の充実		町	
		在宅介護への支援		町	
		地域で支え合うシステムづくりの推進		町	
		安心・安全な生活のための環境整備		町	
		認知症施策の推進		町	
		介護予防の推進		町	
		高齢者等への生活支援の推進		町	
		保育所や認定こども園、地域保育所の効果的な 運営管理の推進		町	
		子育て支援の充実		町	
		ひとり親家庭等の生活の自立と安定のための支 援、指導體制の充実		町	
		障がい者に対する援護対策の推進		町	
		バリアフリーのまちづくりの推進		町	
健康づくり意識高揚の広報活動の推進		町			
健康づくりの食生活改善指導、スポーツ活動の 推進		町			
各種健診事業の充実による早期発見、早期治療 の促進		町			

(4) 公共施設等総合管理計画等との整合

シルバープラザや子育て支援施設等については施設の複合化・集約化を検討します。また、老朽化に伴う統廃合については利用人員を考慮した規模の施設に更新します。

8 医療の確保

(1) 現況と問題点

高齢化が急速に進行するのに伴い、健康についての関心の高まりや医療に対するニーズの多様化も進んでいます。健康の増進、疾病予防、診断、治療、リハビリテーションなど包括的な医療サービス体制の充実を図ることが大切です。

西部地区における医療体制は、熊石国民健康保険病院と歯科診療所により診療及び予防活動が行われています。熊石国民健康保険病院は、一般病床数 99 床、診療科目は内科、外科、整形外科、小児科、婦人科、眼科の 6 科となっており、西部地区における地域医療を支えています。建物の老朽化が進んでおり、建替の検討が必要です。

東部地区では、町立の八雲総合病院と民間の診療所が 2 か所と歯科診療所が 6 か所あります。八雲総合病院は、一般病床数 183 床、療養病床数 40 床、感染病床数 4 床、精神病床数 100 床であり、診療科目は内科、循環器内科、外科、整形外科、産婦人科、精神科、眼科、小児科、耳鼻咽喉科、皮膚科、麻酔科、リウマチ科、泌尿器科、脳神経外科、リハビリテーション科、放射線科、心療内科、歯科となっており、耐震化を目的とした大規模な改築事業の実施や院内の情報化と効率化を図るための電子カルテシステム等を導入しています。

両病院ともに、一部診療科については、医師不足のために固定医を確保できないことから、出張医による対応を余儀なくされています。

過疎化に伴う患者数の減少傾向や国の医療費抑制政策などから病院の経営環境は年々厳しさを増しています。しかし、地域住民が整った医療環境の中でいつでも安心して医療サービスが受けられるよう地域医療の確保を図る必要があります。また、医療環境の変化に対応した医療サービスを提供するため、医療スタッフ体制の充実や医療機器等の整備を図るとともに、引き続き経営改善に向けたより一層効率的な運営を図っていく必要があります。

町立歯科診療所は、施設の改善や医療機器の計画的な整備が必要です。

(2) その対策

- ・地域医療体制の充実
- ・医療確保対策事業
- ・歯科診療所医療体制の充実
- ・熊石国民健康保険病院建替事業

○特に重点を置く施策

事業名	地域医療体制の充実	
事業概要	近隣町への巡回診療及び出張医療	
目標値	数値・単位	現状の実施診療科を維持（産婦人科、小児科、皮膚科、耳鼻科、外科、精神科）

事業名	医師確保対策事業	
事業概要	地域センター病院、地域周産期医療センター、へき地拠点病院、災害拠点病院として医師確保に努めます。	
目標値	数値・単位	常勤診療科 9 出張診療科 4 を維持

事業名	熊石国民健康保険病院建替事業	
事業概要	熊石における地域医療を支えている熊石国民健康保険病院は老朽化が進んでいるため、建替えを行うものです。	
目標値	数値・単位	熊石国民健康保険病院建替 1棟

(3) 事業計画

区分	事業名 (施設名)	事業内容	事業主体	備考
7 医療の確保	(1) 診療施設			
	病院	八雲総合病院医療機器器具整備事業	町	
		熊石国民健康保険病院医療機器器具整備事業	町	
		熊石国民健康保険病院建替事業	町	
		熊石国民健康保険病院レセプト電算処理システム整備事業	町	
		八雲総合病院電子カルテシステム等整備事業	町	
		八雲総合病院院内ネットワーク機器整備事業	町	
	(3) 過疎地域持続的発展特別事業			
	自治体病院	医師確保対策事業 ・医師不足を解消し、地域医療の確保・充実を図ります	町	
	(4) その他	地域医療体制の充実	町	
		医療サービスの充実	町	
		歯科診療所医療体制の充実	町	
		他の医療機関との連携強化	町	

(4) 公共施設等総合管理計画等との整合

医療施設について八雲総合病院は将来の人口減に伴う病床数の減を考慮し、熊石国民健康保険病院は老朽化が進んでいることから建て替えに合わせて適正規模について検討します。

9 教育の振興

(1) 現況と問題点

①学校教育の充実

小・中学校教育においては、児童生徒の発達段階に応じて生きる力を育てる基本的な考え方に立って、教育内容を厳選し、基礎基本を確実に身につけさせることが大切です。また、創造的で実践力を身につけたたくましい児童生徒の育成が望まれているほか、情報化や国際化に対応した教育も求められています。

当町には小学校8校、中学校4校が設置されていましたが、山崎小学校が在籍児童の減少に伴い令和3年度から八雲小学校へ統合となりました。これら小・中学校の校舎、屋内運動場の一部では老朽化が見られており、施設の改築改修が課題となっています。教職員住宅については、教職員の生活環境の向上のためにも改善を図っていかねばなりません。また、教育内容の充実を図るため、自然とのふれあいや地域との交流を深める学習のほか、外国人講師の招へいやICTを活用した教育の充実に努めています。

高等学校は、北海道八雲高等学校が町内唯一の高等学校であり、少子化の進行により生徒数は減少傾向にあることから、生徒確保のための同校の魅力向上が必要となっています。

②社会教育の推進

町民が心豊かに充実した生活を過ごすため、生涯を通じて主体的に学びその成果を生かすことができる社会の実現を図ることが重要です。

学びの機会を通じて社会参加の意欲を高め、地域に関わり、まちづくりの担い手となる人材の発掘と育成を目指す社会教育活動はその中核を担っています。

地域の自然や文化・歴史などの特色を生かし、子どもから高齢者まで、それぞれの年代に対応した体験活動や学習機会の充実、読書活動を推進しています。

③体育施設の充実

スポーツは、心身の健全な発達に資するとともに、明るく豊かで活力に満ちた社会の形成に寄与しています。活動によって得られる爽快感、達成感、連帯感などの精神的充足感を満たすばかりでなく、健康の保持増進、体力の向上、青少年の人間形成などその効果は多岐に渡っています。

スポーツ活動を通じた健康づくりは、世代間の交流や地域コミュニティを形成する観点からも重要であり、町民が参加する社会体育事業の推進を図る必要があります。

社会体育施設は、総合体育館、陸上競技場、野球場、温水プール、テニスコートが整備され、充足している状況にあります。老朽化した施設の改修を進める必要があります。

表9-1 学校教育施設の状況（令和2年5月1日現在 学校基本調査、令和2年度学校施設台帳）

区分 学校名	児童生徒数	学級数	教職員数	敷地面積 ㎡	普通教室	特別教室	屋内運動場	教員住宅数	給食実施状況
落部小学校	86	10	17	22,882	10	5	1	4	○
東野小学校	24	3	8	13,495	4	6	1	5	○
山越小学校	9	3	5	16,846	4	6	1	2	○
野田生小学校	19	3	7	13,358	6	6	1	2	○
浜松小学校	10	5	8	6,135	5	3	0	3	○
八雲小学校	503	19	38	17,801	22	12	1	24	○
山崎小学校	2	1	2	20,231	1	4	1	2	○
熊石小学校	51	6	11	15,164	6	8	1	2	○
小学校の計	704	50	96	125,912	58	50	7	44	—
落部中学校	50	5	15	7,489	5	9	1	4	○
野田生中学校	26	4	14	27,138	4	10	1	4	○
八雲中学校	255	10	25	38,260	11	18	1	10	○
熊石中学校	29	3	13	22,192	4	12	1	4	○
中学校の計	360	22	67	95,079	24	49	4	22	—

(2) その対策

①学校教育の対策

- ・八雲中学校大規模（長寿命化）改修事業（目標値：改修工事の実施）
- ・スクールバス整備事業（目標値：5台更新）
- ・地域高等学校教育への支援

②社会教育の対策

- ・生涯学習機会の充実と活動支援
- ・社会教育施設の整備と改修（目標値：公民館、町民センターの改修 各1か所）
- ・各団体との連絡による社会教育の推進

③体育施設の対策

- ・温水暖房施設整備事業（目標値：温水暖房施設整備）

④図書館の対策

- ・図書館システム整備事業

⑤給食施設の対策

- ・学校給食配送車整備事業（目標値：学校給食配送車1台整備）

○特に重点を置く施策

事業名	八雲中学校大規模（長寿命化）改修事業	
事業概要	昭和 55 年度建築され、建築後 40 年が経過した校舎について、長寿命化改修を行い、効率的・効果的に施設の長寿命化を図るものです。	
目標値	数値・単位	八雲中学校大規模の実施

事業名	温水暖房設備整備事業	
事業概要	総合体育館、温水プールにおいてボイラーを整備するものです。	
目標値	数値・単位	総合体育館及び温水プールのボイラー整備

(3) 事業計画

区分	事業名 (施設名)	事業内容	事業主体	備考
8 教育の振興	(1) 学校教育関連施設			
	校舎	八雲中学校大規模（長寿命化）改修事業	町	
		熊石小学校大規模改修事業	町	
	スクールバス・ポート	スクールバス整備事業	町	
	給食施設	学校給食配送車整備事業	町	
	(3) 集会施設・体育施設等			
	公民館	社会教育施設の整備と改修	町	
	体育施設	温水暖房設備整備事業	町	
	(5) その他	生涯学習機会の充実と活動支援	町	
		各団体との連絡による社会教育の推進	町	
		図書館システム整備事業	町	
		地域高等学校教育への支援	町	
		学校給食配送車整備事業	町	

(4) 公共施設等総合管理計画等との整合

学校教育施設の延床面積は大きいいため、比例して維持管理費用・更新費用が多額になることから児童数に合わせた統廃合による延床面積削減を検討し、費用削減を図ります。また、防災上の観点から災害時拠点や避難場所としての役割もあるため、廃校舎存続方法については転用・民間移譲等、幅広い選択肢の中で検討します。

教員住宅は施設老朽化と利用状況低下を考慮し、計画的に建替整備・転用を検討します。

社会教育施設は老朽化の著しい公民館等施設の複合化・集約化を検討し、更新が必要な施設は利用状況に応じた延床面積縮小の検討をします。

体育施設は住民のニーズ等も考慮し、会館時間や休館日等を見直すことにより施設活性化または民間委託等を検討します。また、老朽化に伴う施設更新に際しては延べ床面積の削減を図ります。

10 集落の整備

(1) 現況と問題点

西部地区は、西海岸に面した段丘と、渡島山地の分水嶺に至る急峻な斜面を形成しています。従って、その地理的条件によって漁業には適していますが、大規模な農業の展開には不向きな地形となっており、古くから海岸沿いの国道を挟んで帯状に住宅が立ち並び、集落を形成してきました。

海岸線を東に向かって関内、西浜、鳴神、雲石、根崎、壘岩、平、鮎川、見日、大谷となっています。相沼、泊川方面は旧相沼村、旧泊川村で、現在は集落としては黒岩、泊川、館平、相沼、折戸となっており、あわせて15集落となっています。

東部地区は、東海岸沿いに黒岩・山崎・花浦・浜松・山越・野田生・東野・落部・栄浜・八雲市街地の10の集落の他、農業集落が点在しており、計20集落となっています。

人口の減少や少子高齢化は各集落とも進行しており、年齢層のバランスの崩れ、地域活動の担い手不足によって地域づくりなどに課題を抱えています。また、生活様式の多様化など社会環境が変化中、地域での連帯感の希薄化が懸念され、地域コミュニティの維持が求められています。

各集落において上下水道や道路などのインフラ整備を計画的に進めると同時に地域会館も各地区に整備されてきましたが、建築後30年以上経過した施設が全体の90%を占め、老朽化が著しく進行しており、改修などの整備を図る必要があります。今後は人口減少や利用頻度に応じ、統廃合を含めた適正配置を行う必要があります。

今後とも各集落のバランスのある地域会館整備を促進し、地域づくりの核としての各集落の環境整備を進めることや、コミュニティ活動の活性化を図ることが必要です。

(2) その対策

- ・町内会の再編
- ・地域会館統廃合（目標値：地域会館45棟）

(3) 事業計画

区分	事業名 (施設名)	事業内容	事業主体	備考
9 集落の整備	(3) その他	町内会の再編	町	
		地域会館統廃合	町	

(4) 公共施設等総合管理計画等との整合

地域会館は全体的に老朽化割合が高いことに加え、利用頻度も低下してきていることから大規模な改修が必要となった場合にあっては、適正配置の観点から施設の統廃合を検討するとともに用途廃止施設の除却・解体による延べ床面積の削減を検討します。また、防災上の観点から施設によっては災害時の拠点や避難場所となる役割も有していることから、用途廃止や統廃合にあっては防災上の観点も考慮し検討します。

1 1 地域文化の振興等

(1) 現況と問題点

①文化芸術活動の推進

生活に豊かさをもたらし、創造性のある地域の基盤となる町内各地域における芸術文化活動を推進するために、芸術鑑賞や発表の機会の充実を図ることが重要です。

各種講座の実施やより多くの町民が主体的に参加する文化活動や伝統芸能、伝統文化を次世代に継承する活動の支援に努めています。

②文化財の継承

北海道と本州とは縄文時代から往来があり、個性的な文化や文化財が残されています。

先史の文化として、西部地区の「鮎川遺跡」からは、メノウ入り土偶が出土し国立歴史民俗博物館で保管されています。また、伝説や説話としては、「奇岩雲石」のアイヌと和人の戦いや松前藩のお家騒動としての門昌庵伝説などがあり、えんくうしやうにん 円空上人や木喰上人制作の仏像も残されています。そのほかに、根崎神社、泊川北山神社、相沼八幡神社の山車を伴う例大祭と、「相沼奴」「泊川奴」なども伝えられています。

東部地区では、栄浜1遺跡は、これまでの発掘調査で住居址や墓などの遺構と、土器・石器などの遺物が多数出土しており、大規模な集落があったと推測されています。全国初の発見となった軽石製の家形石製品（栄浜1遺跡）や、道指定文化財の赤彩注口土器（野田生1遺跡）など貴重な発見も続いています。さらに噴火湾パノラマパーク内にあるコタン温泉遺跡には貝塚が残されており、そこから発見された遺物が縄文時代後期の生活の様相を知る上で重要であることから、骨角器を中心に 346 点が国の重要文化財に指定されています。また、北海道を代表する土産品にまで有名になった木彫り熊やバター飴の発祥地であり、北海道で現存するなかで一番古いレンガサイロや、各地にアイヌの伝説や逸話があります。

このように多くの文化、文化財は、町の貴重な財産です。これらを受け継ぎ、保存し、活用していくことは極めて重要な意味をもちます。現在、熊石歴史記念館、郷土資料館、木彫り熊資料館を中核としてこれらを保存、伝承していますが、記録の保存整理が望まれています。

また、これらの資料を教育活動に利用すること、産業や観光とも連携して広域的に活用することも必要です。さらに情報化の時代にあって、インターネットを活用した情報発信などによる地域文化の振興も必要とされています。

(2) その対策

①文化・創造活動の対策

- ・文化のまちづくりの推進
- ・芸術・文化活動機会の支援
- ・文化団体の活動支援

②文化財の継承の対策

- ・熊石歴史記念館、郷土資料館、木彫り熊資料館及び歴史資料の活用
- ・郷土の歴史や伝統を生かす環境の整備
- ・文化財の保護・活用の推進

(3) 事業計画

区 分	事業名 (施設名)	事業内容	事業 主体	備考
10 地域文化の 振興	(3)その他	文化まちづくりの推進	町	
		芸術・文化活動機会の支援	町	
		文化団体の活動支援	町	
		熊石歴史記念館、郷土資料館、木彫り熊資料館及び 歴史資料の活用	町	
		郷土の歴史や伝統を生かす環境の整備	町	
		文化財の保護・活用の推進	町	

(4) 公共施設等総合管理計画等との整合

本計画においても、「八雲町公共施設等総合管理計画」の基本方針を踏まえ、地域特性や利便性を考慮した上で施設機能の維持や施設運営の効率化を図ります。

1 2 再生可能エネルギーの利用の推進

(1) 現況と問題点

我が国におけるエネルギーの供給のうち、石油や石炭、天然ガスなどの化石燃料がその8割以上を占めており、その大部分を海外からの輸入に依存している状況においては、今後、エネルギーの安定確保が大きな課題となっています。また、地球温暖化の進行が懸念されている今日、地球にやさしい再生可能エネルギーを普及・拡大する取り組みが全国各地で進められています。

当町としても、地域の有効な資源を活用し、地域の産業振興などに利活用できるよう、関連機関と連携して進める必要があります。

また、地球温暖化の原因となっている温室効果ガスの排出規制等についても、町民が主体的に取り組むやすい節電、温度管理、自動車のアイドリングストップなどの取り組みを推進し、二酸化炭素の削減を目指します。くわえて、公害や環境問題などへの正しい理解が求められていることから、これらの課題に対する情報提供や学習などについても推進する必要があります。

(2) その対策

- ・再生可能エネルギーの事業化に向けた可能性調査
- ・町民への啓発・周知（広報紙及び町ホームページ）
- ・役場庁舎における二酸化炭素削減目標達成

(3) 事業計画

区 分	事業名 (施設名)	事業内容	事業 主体	備考
11 再生可能エネルギーの利用の推進	(3)その他	再生可能エネルギーの事業化に向けた可能性調査	町	
		町民への啓発・周知（広報紙及び町ホームページ）	町	
		役場庁舎における二酸化炭素削減目標達成	町	

(4) 公共施設等総合管理計画等との整合

再生可能エネルギーの利用の促進に係る公共施設等は無く、今後も施設整備の予定はありません。

1 3 その他地域の持続的発展に関し必要な事項

(1) 現況と問題点

①公園づくり・緑化活動の充実

少子・高齢化が進む中、公園の果たす機能は子どもたちの遊び場から、幅広い年代の町民が集い、憩う場として、あるいは町民同士のコミュニケーションの場へと変化しています。青少年旅行村・噴火湾パノラマパーク・梅村庭園などは町民にとっての憩いの場所であるばかりではなく、町外からの観光客等にとっても魅力のあるものとなっています。

近年、ガーデニング等を通して町民による花壇づくりや美化活動も積極的に進み、町民の景観づくりへの意識は高まっています。町民による自主的な活動とあわせて緑化思想の啓発や環境整備を図ることが必要です。

②協働のまちづくりの推進

平成 22 年 4 月 1 日より施行している八雲町自治基本条例は、「まちの憲法」とも形容される条例であり、当町では、「情報共有」と「町民参加」を条例の柱に据え、まちづくり活動の基本的なルールを定めています。しかし、施行後 10 年を経過しましたが、本条例の認識はまだ十分とはいえない状況であることから、より一層の情報発信を行い、町民との協働の促進に取り組む必要があります。

(2) その対策

- ・道立広域公園における各種イベントの充実と地域住民との協働環境づくり（住民参加型公園づくりの推進）
- ・ボランティア団体（パノラマ活動隊）との連携
- ・まちづくり情報発信の強化
- ・審議会等の公募委員の割合上昇

(3) 事業計画

区 分	事業名 (施設名)	事業内容	事業 主体	備考
12 その他地域の持続的発展に関し必要な事項		道立広域公園における各種イベントの充実と地域住民との協働環境づくり（住民参加型公園づくりの推進）	町	
		ボランティア団体（パノラマ活動隊）との連携	町	
		まちづくり情報発信の強化	町	
		審議会等の公募委員の割合上昇	町	

(4) 公共施設等総合管理計画等との整合

本計画においても、「八雲町公共施設等総合管理計画」の基本方針を踏まえ、地域特性や利便性を考慮した上で施設機能の維持や施設運営の効率化を図ります。

資料 過疎地域持続的発展特別事業分 事業計画

区 分	事業名 (施設名)	事業内容	事業 主体	備考
2 産業の振興	(10) 過疎地域持続 的発展特別事業			
	第一次産業	熊石地域水産試験研究推進事業	町	
		ひやま地域サケ増殖事業	漁協	
	その他	豊かな森づくり推進事業	森林組合 他	
4 交通施設の 整備、交通手 段の確保	(9) 過疎地域持続 的発展特別事業			
	公共交通	路線バス等公共交通機関の確保	町	
5 生活環境の 整備	(7) 過疎地域持続 的発展特別事業			倒壊等の事故や火災、犯 罪等を未然に防ぎ、町民 が安全で安心して暮らす ことができる環境整備の 推進
	危険施設撤去	職員住宅解体事業	町	
		町立保育園解体事業	町	
		教職員住宅解体事業	町	
		熊石学校給食センター解体事業	町	
		地域会館解体事業	町	
7 医療の確保	(3) 過疎地域持続 的発展特別事業			
	自治体病院	医師確保対策事業	町	